

## 中露点用露点トランスミッター

## EE354

EE354は最低-20℃dpまでの露点範囲を測定でき、最高精度±1℃dpと高精度での測定が可能で、冷凍式ドライヤ、圧縮空気ラインなどの用途に適しています。コンパクトなデザイン且つ頑丈なステンレスハウジング構造なので、様々な用途において設置・使用が簡単にできます。

測定値はアナログ4-20mA、デジタルModbus RTUで出力できます。さらに、優れた長期安定性と全測定範囲における温度補正は、EE354の重要な特徴です。

オプションのUSB-RS485コンバーターと無料でダウンロード可能なコンフィギュレーションソフトウェアを使用することでアナログ出力等の設定を変更できます。また、一点、二点校正もソフトウェア上で可能です。



EE354

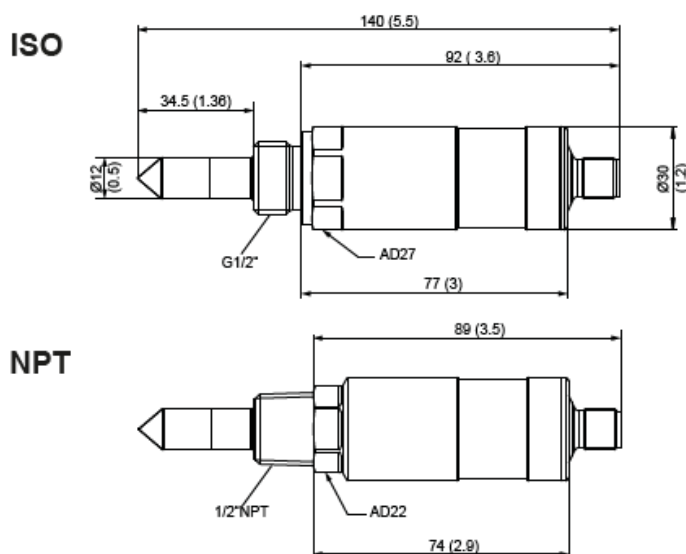
## 主な用途

- 冷凍式ドライヤ
- 圧縮空気の露点管理

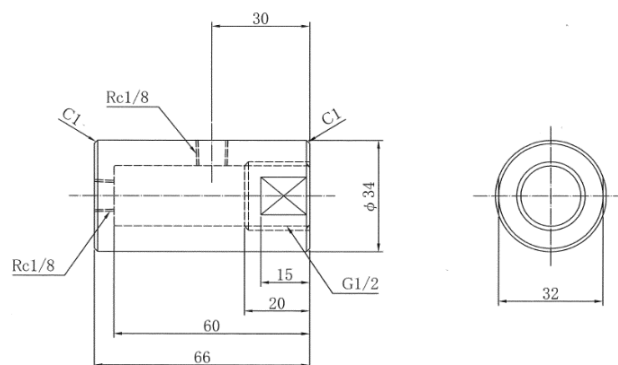
## 特徴

- 測定範囲 -20~+50℃dp
- エアードライヤ用途の精度 ±1℃dp (20℃にて)
- 4-20mA出力
- Modbus RTU デジタル出力
- 耐圧 0~8 MPa

## 外形図 (mm/inch)



## センサブロック G1/2 タイプ (オプション)



## 電気接続図



### プラグ

1. 電源 V+
2. アナログ出力 4-20 mA+
3. 電源・アナログ共通 GND
4. RS485 A (=D+)
5. RS485 B (=D-)

## モdbusコード一覧表

測定値は、32ビット浮動です。スレーブ ID の工場出荷時の初期設定は 243 で、16ビット整数です。この ID は、レジスタ 0x00 (値範囲 1~247) でカスタマイズできます。トランスミッターレート の工場出荷時の初期設定は、ボーレート:9600 / パリティ:偶数 / ストップビット:1 です。

浮動 :

整数 :

レジスタアドレス	プロトコルアドレス	測定値
30032	0x1F	露点 Td
30042	0x29	霜点 Tf

レジスタアドレス	プロトコルアドレス	測定値
60001	0x00	スレーブ ID
60002	0x01	RS485 セットアップ

## 出力範囲

TD (露点℃) or TF (霜点℃)									
002	-40~60	007	0~60	024	-20~80	048	-20~50(標準)	090	32~120
003	-10~50	008	-30~70	025	-20~60	060	-20~40	091	32~140
004	0~50	022	-40~80	047	-20~150	083	-40~140		

## アクセサリ/交換パーツ

M12x1 5ピン メスコネクター (ユーザー結線用)	HA010708
M12x1 5ピン ソケット用接続ケーブル - シールド線、1.5m	HA010819
M12x1 5ピン ソケット用接続ケーブル - シールド線、5m	HA010820
M12x1 5ピン ソケット用接続ケーブル - シールド線、10m	HA010821
アルミサンプリングブロック	TE-SB
SUS フィルター	HA010103
Modbus USB コンバーター	HA011013

## 供給範囲

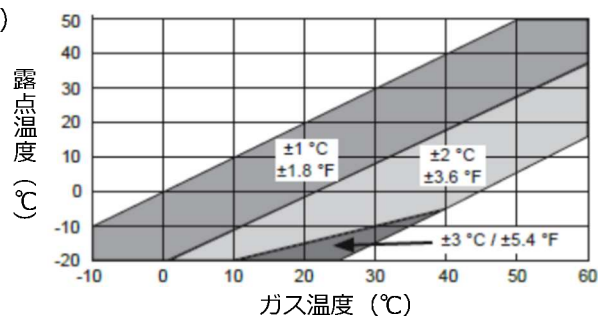
- EE354 本体
- 日本語取扱説明書

## 技術仕様

### 測定仕様

#### 露点仕様

センサー	HC1000
測定範囲	-20～+50 °Cdp
精度 (20°Cにおいて) <sup>1)</sup>	±2 °Cdp(中間値)



90%応答速 (20°Cにおいて)	30 秒以下
-------------------	--------

### 出力仕様

アナログ出力 (選択可能)	4-20 mA (3 線式)	$R_L < 500\Omega$
最大調整可能範囲	-40～+80 °Cdp	
デジタル出力	Modbus-RTU	
温度影響	フルスケールの±0.005 %/°C	

### 一般仕様

供給電源	10 <sup>*)</sup> -28 VDC	<sup>*)</sup> 最小値 : 10 V+0.02*R <sub>L</sub>
消費電流	最大 40 mA	
24 VDC において		
耐圧力範囲	0～8 MPa (0...1160 psi)	
筐体材質	ステンレススチール 1.4404	
環境等級	IP65	
電気接続	M12x1 5 ピンプラグ	
センサー保護	ステンレススチール焼結	
使用温湿度	-40～+60 °C / 0～100 %RH (結露無きこと)	
保管温度	-40～+60 °C	
電機規格適性	EN61326-1 / EN61326-2-3	
	工場環境	



## EE354 露点トランスミッター選定表

下記の①～③に型番を入れてください。

EE354-T63GA/①②M

基本モデル		EE354-T63GA/	
①アナログ出力	露点: Td(°C)	TD	
	霜点: Td(°C)	TF	
②露点、霜点の出力範囲を右記から それぞれ選択し、型番のxx こ2ケタの数字を記載してください。 (測定範囲を下記以外にしたい場合には、別途ご相談ください。)		XXX=002: -40~+60 XXX=003: -10~+50 XXX=004: 0~+50 XXX=005: 0~+60 XXX=008: -30~+70	XXX=024: -20~+80 XXX=025: -20~+60 XXX=048: -20~+50 XXX=007: 0~+60 XXX=032: 0~+80
温度単位表記 °C		M	

### オプション品

Modbus-USBコンバーター	HA011013
試験成績書(露点)	TKN-TR
校正証明書(露点)	TKN-KDP

※当製品にはセンサーケーブル2m(供給電源、4-20mA、共通GNDの3線式)が付属されています。

### 型番選定例

EE354 露点トランスミッター: EE354-T63GA/TD048M オプション: TKN-TR

- ①アナログ出力...Td(露点)
- ②測定範囲...-20~+50°C Td
- オプション: TKN-TR...試験成績書

本カタログは予告なく変更する場合があります。

## TEKHNE 株式会社テクネ計測

本社 〒213-0002 神奈川県川崎市高津区二子 6-14-10  
 TEL: 044-379-3697 FAX: 044-379-4105  
 大阪 〒530-0044 大阪府大阪市北区東天満 2-9-4  
 TEL: 06-6809-6565 FAX: 06-6809-6566  
 広島 〒730-0022 広島県広島市中区銀山町 3-1  
 TEL: 082-535-5237 FAX: 082-535-5201  
 URL: <http://www.tekhne.co.jp> Mail: [info@tekhne.co.jp](mailto:info@tekhne.co.jp)