

# OEM 用湿度測定モジュール

## EE1900

EE1900 湿度モジュールは、恒温恒湿槽での湿度/露点計測に最適です。  
-70~180℃の動作範囲全域において優れた温度補正機能と、プラスチックプローブにより、幅広い用途でこのモジュールを使用できます。

革新的な E+E 湿度/温度センサーHMC01 により、非常に優れた精度を実現し、E+E 独自開発のセンサーコーティングは、センサーを埃、塵、腐食性物質から保護します。これにより、厳しい環境下であっても長期的安定性が維持されます。

化学的な異物を伴う用途の際、EE1900 は自動ヒーティング(ARC 機能)により、非常に優れた能力を発揮します。制御された強力な加熱により、化学物質をセンサーエレメントより取り除くことができ、安定した計測を継続します。

アナログ出力は、スライド式スイッチにより電流または電圧を選択できます。接続ケーブル/アダプターおよび EE-PCS ソフトウェアにより、出力範囲と湿度の校正調整ができます。

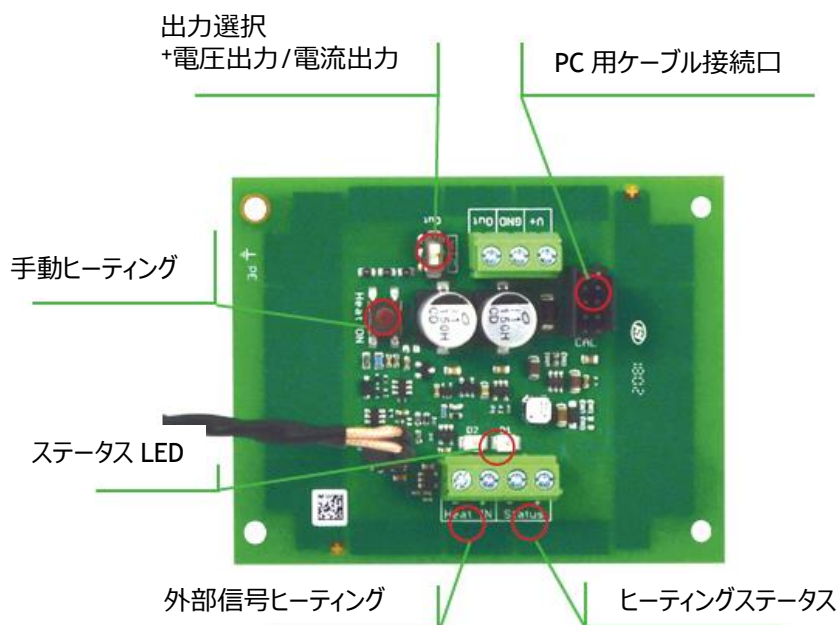
高性能で柔軟な最大 3mのプローブケーブルにより容易に取付ができます。電子基板には 2 種類のサイズがあり、現在使用されているものとの入れ替えが容易です。



Compact PCB

### 特徴

HMC01 センサー  
+自動ヒーティング  
+独自コーティングでの保護



## センサーコーティング

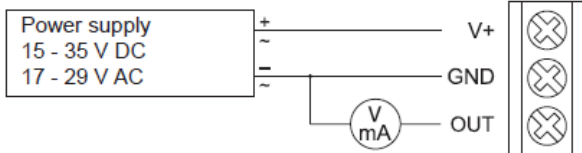
E+E 独自のセンサーコーティングは、センサーエレメント測定表面および導線を保護する保護膜です。

このセンサーコーティングにより、汚染環境下（沖合設置の塩害等）におけるセンサー製品寿命と測定性能を大幅に延長できます。

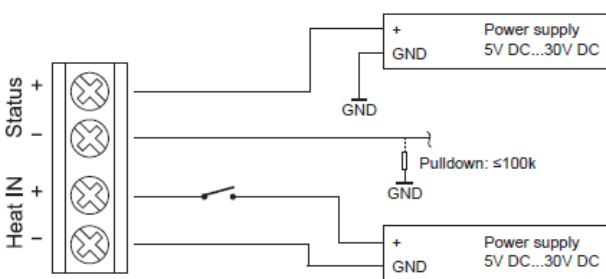
さらに、センサー表面の異物蓄積による電気量変化を防止することにより、汚れや油分の多い環境下でのセンサーの長期的な安定性も改善されます。

## 電気接続図

### 電源供給



### 外部からのヒーティングコントロール



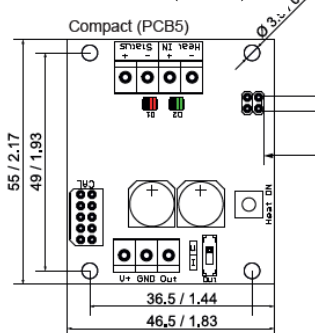
### ヒーティング時の消費電流

Supply	Consumption
15V DC	~120 mA (max.)
24V DC	~80 mA (max.)
35V DC	~55 mA (max.)
17V AC	~210 mA <sub>eff</sub> (max.)
24V AC	~160 mA <sub>eff</sub> (max.)
29V AC	~140 mA <sub>eff</sub> (max.)

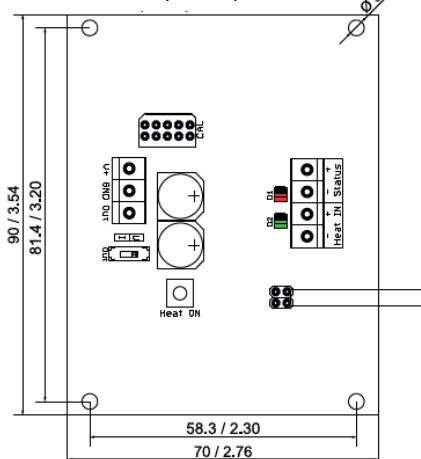
## 外形図 (mm/inch)

### 電気基盤

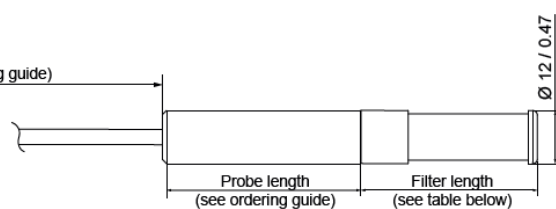
#### 小型基盤(PCB5)



#### 標準基盤(PCB6)



### 測定プローブ



Order code	Filter length [mm/inch]
F9	39 / 1.54
F4	33 / 1.30
no code	33 / 1.30
F12	33 / 1.30

## 供給範囲

- 本体
- 取扱説明書
- 試験成績書(オプション)
- 校正証明書(オプション)

## アクセサリ/交換用パーツ

取付フランジ(12mm)	HA010201
コンフィグレーションケーブル/USB アダプター	HA011017
壁掛けステンレスクリップ	HA010225

## 技術仕様

センサー	HMC01		
<b>湿度仕様</b>			
測定範囲	0~100% RH		
精度 <sup>1)</sup>			
-20~40℃にて	± 2%	RH (≤90% RH)	/ ± 2.5% RH (>90% RH)
-40~180℃にて	± 2.5%	RH (≤90% RH)	/ ± 3.5% RH (>90% RH)
<b>露点仕様</b>			
測定範囲	-20~80℃露点		
精度	± 2 °C 露点 (  測定環境温度 - 測定露点   < 20 °C にて)		
<b>一般仕様</b>			
応答速度(20℃において)	約 15 秒(ステンレスグリッドフィルター使用時)		
供給電圧	15 - 35V DC / 17 - 29AC		
消費電流	DC 電源 < 32 mA AC 電源 < 60 mAeff		
出力信号	0-1/0-5/0-10 V	-1 mA < I <sub>L</sub> < 1 mA	
	0-20 / 4-20 mA (3 線式)	R <sub>L</sub> < 500 Ω	
ARC ステータス信号	光カプラー、オープン/クローズ		
動作範囲(電子基板)	-40~60℃	/ 0~90%RH(結露なきこと)	
動作範囲(プローブ)	-70~180℃	/ 0~100%RH	
保管条件	-40~60℃	/ 0~90%RH(結露なきこと)	
電気接続	ねじ端子/ 最大: 1.5 mm <sup>2</sup> (AWG 16)		
電気規格適性	EN61000-4-3 EN61000-4-6		

1) 精度は、ヒステリシス、非直線性、繰返し性を含めた総合精度である。..

## EE1900 湿度モジュール型番選定表

下記の①～⑩に型番を入れてください。

EE1900-①②③④⑤⑥⑦⑧⑨⑩

基本モデル	壁取付型	コード
		EE1900-
①PCBサイズ	55 x 46.5mm 90 x 70mm	PCB5 PCB6
②プローブ材質	プラスチック(PPS樹脂)	
③プローブ長	45mm 200mm	L200
④ケーブル長	0.5m 1.5m 3m	K1.5 K3
⑤センサーコーティング	なし あり	C1
⑥フィルター	SUSグリッドフィルター SUS焼結フィルター PTFEフィルター H2O2フィルター	F9 F4 F12
以下⑦～⑩は金額の追加は発生しませんが、選定必要項目ですので最終行まで選択してください。		
⑦出力単位	相対湿度 RH(%) 露点 Td(°C)	MA52
⑧出力	0-1V	GA1
	0-5V	GA2
	0-10V	
	0-20mA	GA5
	4-20mA	GA6
⑨出力最小値	0	
	最小値※	SALxx
⑩出力最大値	100	
	最大値※	SAHxx

※SAL/SAHの後に具体的数値を記載してください。

## オプション品

取付フランジ SUS 12mm	HA010201
コンフィグレーション USBアダプター	HA011017
壁掛けクリップ SUS 12mm	HA010225

## 型番選定例

EE1900湿度モジュール: EE1900-PCB5

- |                       |                    |
|-----------------------|--------------------|
| ①PCBサイズ・・・55 x 46.5mm | ⑥フィルター・・・PTFEフィルター |
| ②プローブ材質・・・プラスチック      | ⑦出力単位・・・相対湿度       |
| ③プローブ長・・・45mm         | ⑧出力・・・0-10V        |
| ④ケーブル長・・・0.5mm        | ⑨最小値・・・0           |
| ⑤センサーコーティング・・・なし      | ⑩最大値・・・100         |

本カタログは予告なく変更する場合があります。

## TEKHNE 株式会社テクネ計測

□本社 〒213-0002 神奈川県川崎市高津区二子 6-14-10  
TEL : 044-379-3697 FAX : 044-379-4105

□大阪 〒530-0044 大阪府大阪市北区東天満 2-9-4  
TEL : 06-6809-6565 FAX : 06-6809-6566

□福岡 〒812-0016 福岡県福岡市博多区博多駅南 1-11-27  
TEL: 092-477-7330 FAX: 092-477-7331

URL : <http://www.tekhne.co.jp> Mail : [info@tekhne.co.jp](mailto:info@tekhne.co.jp)