

室内用温湿度計

EE10

EE10 は、住宅用および商業用空調において、正確な相対湿度(RH)と温度(T)測定用に設計されました。温湿度の測定値は、アナログ出力 2 点またはデジタル出力(BACnet または Modbus RTU)に対応しております。湿度をアナログ出力し温度を抵抗出力するバージョンもございます。アナログ出力に対応している測定値はオプションのディスプレイにて表示することも出来ます。

Modbus RTU および BACnet MS / TP インタフェースでは、絶対湿度、混合比、エンタルピー、霜点温度、水蒸気分圧などの物理量にも対応しております。

ネジ端子のみ付属されている本体裏面カバーを採用しており、設置、配線を先に行うことが出来ます。本体表面カバーには電気機器が収納されており、試運転直前に裏面カバーにはめ込むことが出来ます。この 2 部構成により、本体の電気部分は建設現場での汚染にさらされることもなく、表面カバーを数秒で工具なしで交換することも出来ます。



主な用途

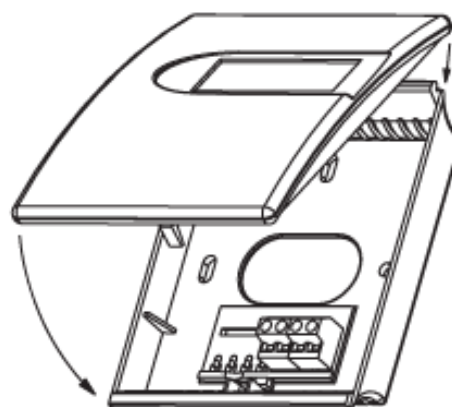
- ビル空調
- 室内空調管理

特徴

- 高精度、長期安定性
- 短時間、容易な設置
- 出力選択可 (アナログ/Modbus/BACnet)

外形図

外形寸法： 85 W x 100 H x 26 D (mm)

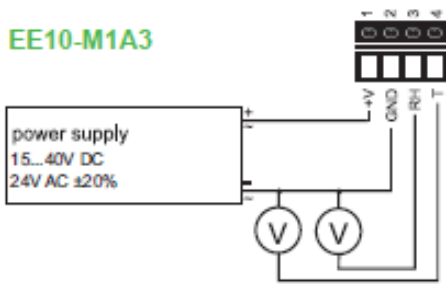


供給範囲

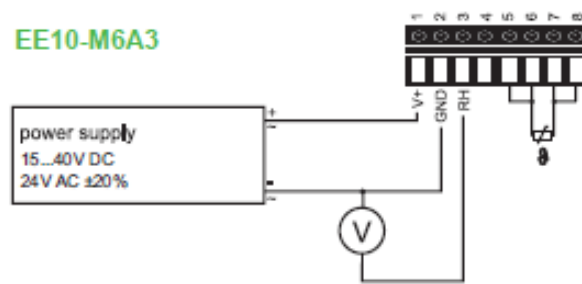
- ・EE10 本体
- ・設置用ネジ一式
- ・日本語取扱説明書 (デジタル出力の設定は英語です)
- ・試験成績書(オプション)

電気配線図

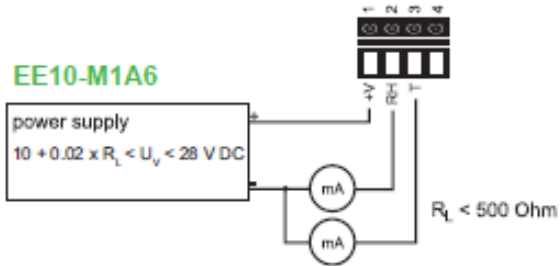
EE10-M1A3



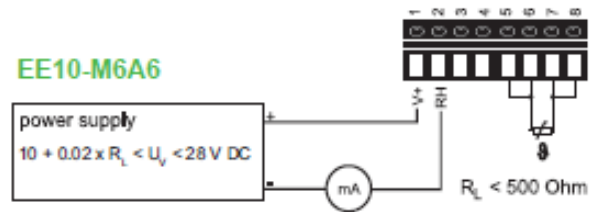
EE10-M6A3



EE10-M1A6

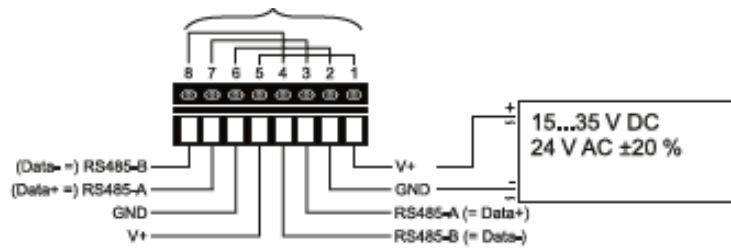


EE10-M6A6



EE10-M1J3

電子基盤に接続されています。



バスアドレスは電子ボード上の
DIP スイッチで設定可能です。

ネジ端子はデジチェーン配線に対応しています。

技術仕様

湿度

測定範囲	0~95 %RH
精度 (20℃, 24 VDC において)	
アナログ出力	±2 %RH (40~60 %RH において) ±3 %RH (10~90 %RH において)
デジタル出力	±3 %RH (30~70 %RH において) ±5 %RH (10~90 %RH において)
温度影響	約 0.06 %RH/°C

温度

精度 (20℃, 24 VDC において)	
	± 0.25 °C (出力 0-10 VDC において)
	± 0.4 °C (出力 4-20 mA において)
	± 0.3 °C (デジタル出力において)

出力仕様

アナログ出力	0 - 10 V -1 mA <IL< 1 mA
	4 - 20 mA (2 線式) $R_L < (UV-10)/0.02 < 500 \text{ Ohm}$
デジタル出力	RS485、最大 32 機を同時接続可能
プロトコル	Modbus RTU または BACnet MS/TP
温度抵抗出力	Pt100 DIN A または Pt1000 DIN A

一般仕様

供給電圧	
0 - 10 V	15 ~ 35 VDC または 24 VAC ±20%
4 - 20 mA	$10 + 0.02 \times R_L < UV < 28 \text{ V DC}$
RS485	15 ~ 35 VDC または 24 VAC ±20%
消費電流	
アナログ出力	DC 電源：通常約 4 mA AC 電源：通常約 15 mA
デジタル出力	DC 電源：通常約 9 mA AC 電源：通常約 20 mA
電気接続	ねじ止端子 1.5 mm ² (AWG16)
筐体	ポリカーボネート、UL94V-0 認証品
対環境性	IP30
ディスプレイ	EE10-M1：湿度 / 温度 交互表示 EE10-M6：湿度表示
電機規格適性	EN61326-1 / EN61326-2-3
動作条件	-5 ~ 55 °C
保管条件	-25 ~ 60 °C



EE10 室内用温湿度計

型番選定リスト

基本モデル		EE10-	
①モデル	湿度+温度	M1	
	湿度+温度(パッシブセンサー)	M6	
②出力 ※アナログとデジタル出力の同時選択不可	0-10V	A3	
	4-20mA (2線式)	A6	
	RS485	J3	
③温度パッシブ選択 ※①でM6を選択した場合のみ選定必要 ※デジタル出力RS485でパッシブ選択不可	Pt 100 DIN A	TP1	
	Pt 1000 DIN A	TP3	
④表示部	あり	D1	
	なし		
アナログ M1A3, M1A6を 選択した場合	⑤温度の単位	°C	
		F	
	⑥スケールT low ※Low/High間で20°C以上の差が必要	0	
		XX 数値	
デジタル J3を選択した場合	⑦スケールT high	50	
		XX 数値	
	⑧プロトコル RS485	Modbus RTU	P1
		BACnet MS/TP	P3
⑨ユニット	metric-SI		
	non-metric	U2	
⑩バンド レート	9600(Modbusの通常レート)	BD5	
	19200	BD6	
	38400(BACnetの通常レート)	BD7	
	57600	BD8	
	76800	BD9	

オプション品

試験成績書(相対湿度)	TKN-TR
校正証明書(相対湿度)	TKN-KRH

※他測定項目(温度・露点など)での成績書書類も発行可能です

型番選定例～ケーブルタイプ

EE10温湿度トランスミッター: EE10-M1A3D1, オプション: TKN-TR

- EE10温湿度トランスミッター
- ①モデル・・・湿度+温度
 - ②出力・・・0-10V
 - ③温度パッシブ選択・・・なし
 - ④表示部・・・あり
 - ⑤温度表示・・・°C
 - ⑥スケールT low・・・0°C
 - ⑦スケールT high・・・50°C

オプション
・試験成績書

本カタログは予告なく変更する場合があります。

TEKHNE 株式会社 テクネ計測

□本社 〒213-0002 神奈川県川崎市高津区二子 6-14-10
TEL: 044-379-3697 FAX: 044-379-4105

□大阪 〒530-0044 大阪府大阪市北区東天満 2-9-4
TEL: 06-6809-6565 FAX: 06-6809-6566

□福岡 〒812-0016 福岡県福岡市博多区博多駅南 1-11-27
TEL: 092-477-7330 FAX: 092-477-7331

URL: <http://www.tekhne.co.jp> Mail: info@tekhne.co.jp