

ガルバニ電池式ポータブル硫化水素分析計

Model 3000RS

- 高応答速・長寿命・使い捨ての
自社開発特許センサ
- 小型化の実現—新書サイズ
- サンプリングシステム標準装備
- データロギング機能
- PPM レベルの測定
- 3レンジ出力切替可（高濃度オプション有）
- PC 接続による各種設定可
- 簡易な操作性

**自社開発の特許センサ**

AMI 社により開発・製造されているガルバニ電池式(電気化学式)特許センサは、独自の薄膜技術を導入する事により、高応答速・長寿命を実現、同時に流量が変化しても測定値へ影響を与えることがありません。

センサーはカートリッジ式となっていますので、簡単な手作業によりパネル前面からの交換が可能で、使い捨てタイプとなっております。

コンパクトサイズ

特許サンプルブロックの利用により、サイズを大幅に縮小しました。最小モデルであった前モデル 1000S の約 1/2、他社比較でも約 1/3 のサイズ、本に例えると新書サイズを若干上回る小型化を実現しています。

サンプリングシステム

AMI 社は常にユーザー様の使い易さを第一に考えます。ニードルバルブによる流量調整、流量計が標準装備され、サンプルガスに簡単に接続/測定が開始できます。

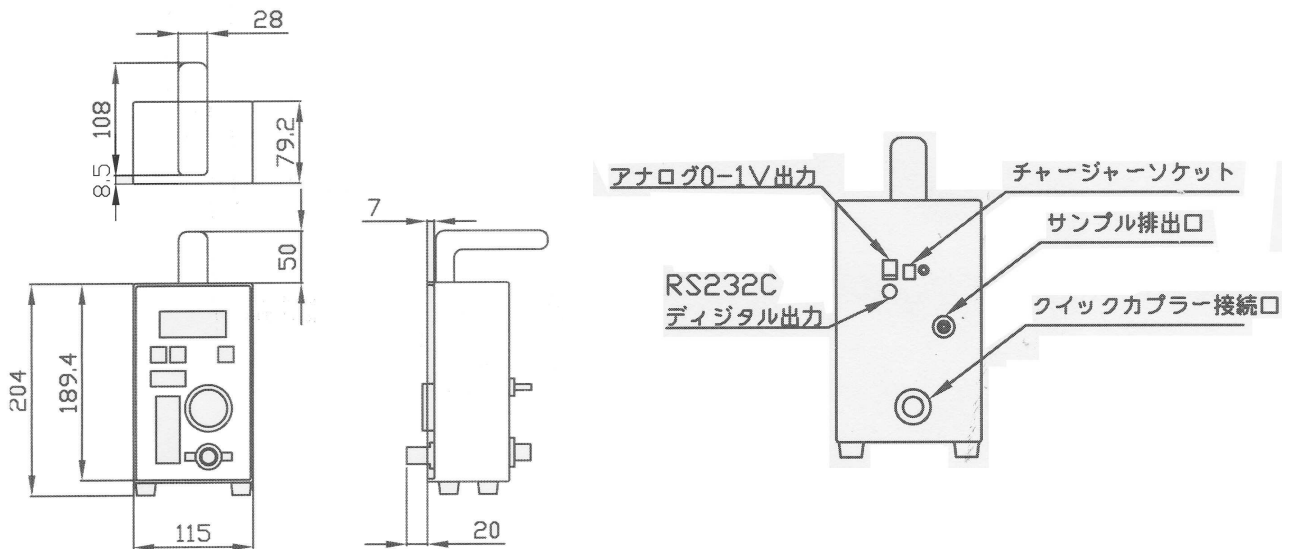
データロギング

本体には 20,000 点までのデータロギング機能が標準装備されており、ボタン一つでロギングを開始出来ます。データは専用のソフトウェアで PC にダウンロード出来ます。

技術仕様

出力範囲	3レンジ任意設定可能 PPM : 0-10/0-50/ 0-100/ ppm オプション: 0-500/0-1000/ 0-2000/ ppm	(推奨流量 0.5 リットル/分)
精度	フルスケールの±1% 0-10ppm レンジの時±0.2ppm	出力 0-1V DC、RS-232
分解能	フルスケールの 0.5%	データロギング 20,000 点
表示部	3.5 桁 LCD	電源 NiCd バッテリー(充電可)
温度特性	フルスケールの±3%以下	防爆 Class I Div I, Group B,C,D (設計)、UL-913,UL-1203 対応
90%応答速度	0-10ppm 120 秒以下	ノイズ対策 RFI ノイズ対策保護装置付
動作温度	5-45°C	サンプル接合 SUS316, 1/4"スウェジロック
環境湿度	85%以下	外形寸法 115 W x 200 H x 80mm D
圧力	一次側 : 3.0kpaG~0.2MpaG	重量 2.2kg
流量	0.1~1.0 リットル/分 二次側 : 大気圧	本体保証 1 年間
		センサー寿命 保証期間 6 ヶ月 予測寿命 9 - 24 ヶ月

外形図



米国 AMI 社日本総代理店

TEKHNE 株式会社 **テクネ計測**

- 本社 〒213-0002 神奈川県川崎市高津区二子 6-14-10
TEL : 044-379-3697 FAX : 044-379-4105
- 大阪営業所 〒530-0044 大阪府大阪市北区東天満 2-9-4
TEL : 06-6809-6565 FAX : 06-6809-6566

URL : <http://www.tekhne.co.jp>

Mailto : info@tekhne.co.jp