



分析機器用高性能

*MicraSteel*



圧縮空気・真空用

*MicraGold*

## マイクラフィルター



*MicraFilter*

製品カタログ

**TEKHNE**

株式会社 テクネ計測

MicraFilter は、高性能フィルターとして世界中で愛用されています。フィルターハウジングは、高精度・腐食性に対応する SUS316L 製 *MicraSteel*、コストメリットがあり外見が特徴的な *MicraGold* の 2 種類から選定できます。フィルターエレメントは、グラスマイクロファイバー製 *MicraTube*・*MicraLescer*、SUS316 製 *MicraMesh* の 3 種類から選定が可能です。

お客様の重要な機器・計測器を油分・固体粒子から守るため、是非 MicraFilter の御使用を御検討下さい。

## 品質もデザインもゴールド・クラス 高性能 気体・液体用フィルター

**MicraGold** は、圧縮空気および真空下での異物ろ過に力を発揮します。気体中の油分・粒分を同時に最小  $0.01\mu$  径の除去が可能です。特徴的な金色に陽極酸化・封孔処理された精密アルミハウジングは腐食への対応を強化しています。ポリカーボネート製ボウルを使用すれば、目視によるろ過異物管理が可能です。

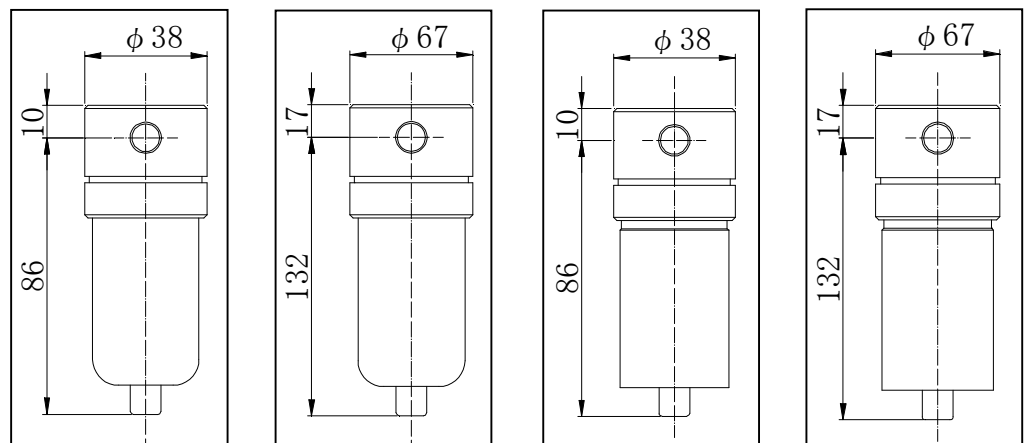


### 主な用途

- 圧縮空気ろ過
- 真空ポンプによる真空下でのろ過
- 分析機器用途
- ガス分析
- 複数連フィルターシステムの前段に

### 標準仕様

型 式	MG-101-1232	MG-102-2564	MG-161-1232	MG-162-2564
ヘッド材質	アルミニウム			
ボウル材質	ポリカーボネート		アルミニウム	
接続径	1/8"Rc 又は NPT	1/4"Rc 又は NPT	1/8"Rc 又は NPT	1/4"Rc 又は NPT
最大使用流量	20 L/分	50 L/分	20 L/分	50 L/分
使用圧力	10Pa~1MPa		10Pa~1.6MPa	
最大使用温度	50℃		120℃	
ハウジングサイズ (mm)	38φ x 96H	67φ x 149H	38φ x 96H	67φ x 149H
エレメントサイズ (mm)	12φ x 32H	25φ x 64H	12φ x 32H	25φ x 64H
エレメント	MicraLescer グレード MCC 標準添付			



## 耐腐食性の高い SUS316L 製

MicraSteelは、フィルトレーションに完全な回答を提供します。内部電解研磨された SUS316Lハウジングにより、高純度ガス、腐食性ガス、液体中のろ過が可能です。

また、真空から高圧まで幅広い圧力、200℃までの高温に対応可能で、使用領域が広いのが特徴です。

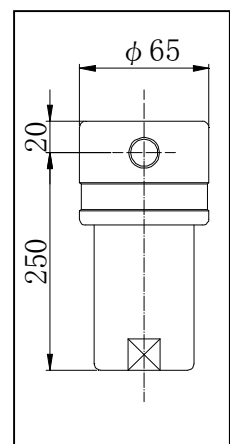
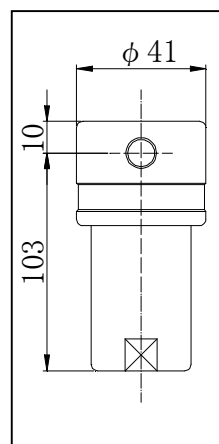
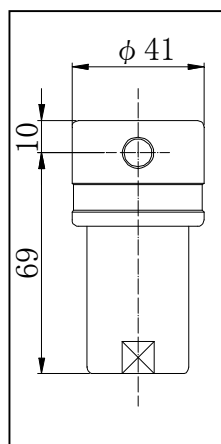
### 主な用途

- 高純度プロセスガス
- 腐食性ガス
- 液体
- 分析機器用途
- 真空ポンプによる真空下でのろ過
- 高圧下でのろ過



### 標準仕様

	MST-351-1232	MST-352-1257	MST-102-2178
筐体材質	SUS316L		
内部電解研磨処理	○		
接続径	1/8"Rc 又は NPT	1/4"Rc 又は NPT	1/4"Rc 又は NPT
最大使用流量	20 L/分	50 L/分	60 L/分
使用圧力	10Pa~35MPa		10Pa~10MPa
最大使用温度	200℃		
ハウジングサイズ (mm)	41φ x 79H	41φ x 113H	65φ x 270H
エレメントサイズ (mm)	12φ x 32H	12φ x 57H	25φ x 178H
エレメント	MicraMesh グレード 005 標準添付		



製品名		<u>MicraTube</u>		<u>MicraLescer</u>		<u>MicraMesh</u>	
特徴		固体粒子除去に特化。分析機器等、粒子が問題となる用途に。 ・分析機器等純度を要する用途 ・真空下での使用可		MicraFilter の定番。固体粒子・オイルミストを同時除去。 ・様々な用途 ・真空下での使用可		SUS316 メッシュを5層に重ねた多孔質焼結エレメント。 ・真空～高圧に対応可 ・洗浄により再利用可	
用途		・分析機器 ・医療機器 ・高純度ガス ・液体ろ過		・圧縮エア ・油水分離 ・一般ガス ・排ガス		・分析機器 ・腐食ガス ・排ガス ・液体ろ過	
推奨 筐体	<u>MicraGold</u>	○		◎ (標準添付)		△	
	<u>MicraSteel</u>	△		△		◎ (標準添付)	
材質		グラスマイクロファイバー				SUS316 (PTFE シール)	
結合剤		フッ化炭素樹脂					
耐真空		10Pa					
最大圧損(*)		0.04 Mpa				0.1 MPa	
耐熱温度		最大 150°C				-250°C～200°C	
グレードオプション		グレード	ろ過効率	グレード	ろ過効率	グレード	ろ過精度
エア・ガス中 (0.01μ)		MTA	99.9998%	MCB	99.9998%	001	1μ
		MTB	99.9998%	MCC	99.99%		
		MTC	99.99%	MCD	99.5%		
		MTD	99.5%	MCE	95%		
		MTE	95%				
液体中 (98%除去)		MTA	0.3μ	MCB	0.9μ	025	25μ
		MTB	0.9μ	MCC	2μ	075	75μ
		MTC	2μ	MCD	8μ	100	100μ
		MTD	8μ				
		MTE	25μ				

\* 最大圧損を超える場合、エレメントの交換が必要となります。

### 選定要領

種類・グレード・サイズから適切な型番を選定して下さい。

□ □ □ - △ △ △ △

グレード - サイズ

タイプ	用途により <u>MicraTube</u> ・ <u>MicraLescer</u> ・ <u>MicraMesh</u> の何れかを選定
グレード	必要なろ過効率に従い、上記のグレードオプションから選定
サイズ	右表からハウジングに合うサイズを選定

### 選定例：

種類： MicraLescer  
 グレード： 0.01μ を 99.9998% 除去 } MCB グレード  
 ハウジング： MicraGold MG-101-1232 → サイズ 1232  
 → 型番は **MCB-1232**

### サイズ一覧表

型番	内径 (mm)	長さ (mm)
1232	12	32
1257	12	57
2564	25	64
2127	25	127
2178	25	178
3152	38	152
5189	51	89
5230	51	230
5476	51	476
6762	63	762

エレメントの選定は(株)テクネ計測にご相談下さい。