

TK-100 ポータブル露点計 YN 型

急な出張でも安心

バックに入る露点計

-100~+20°Cdp の露点計測



安心の国産露点計

株式会社テクネ計測では、輸入露点計の販売、技術サポートの経験を活かし、自社で静電容量式露点計 TK-100 シリーズの国内開発・製造を行っております。

本体に配管を接続し電源をいれるだけで、露点計測を開始できます。すぐに使える簡単な操作で優れたリニアリティ (-100~+20°Cdp) と精度を保持し、露点を計測できます。

単三計電池による駆動

TK-100 ポータブル露点計 YN 型は単三形電池 4 本で駆動し、約 15 時間の連続使用が可能になりました。

このことにより、ポータブルタイプの手軽さを思う存分発揮できます。

単三形電池を充電している際は AC アダプターで駆動可能です。

出張時の手軽なポータブル

“急な出張時でも持参可能なポータブルを”というお客様の声を反映して設計開発されました。重量わずか 2kg、最大幅 180mm と軽量かつコンパクト、持ち運びが苦になりません。

そのため使用場所が制限されず、さまざまな状況下において露点を計測可能です。

充実のサポート体制

テクネ計測は国内唯一の国産静電容量式露点計メーカーです。長年の経験から培った技術力を活かし、露点・水分に関するあらゆる問題に短時間で対応してまいります。

同時に、お客様のご要望に従い、オーダーメイド商品の製造販売も行っておりますので、お気軽にご相談ください。

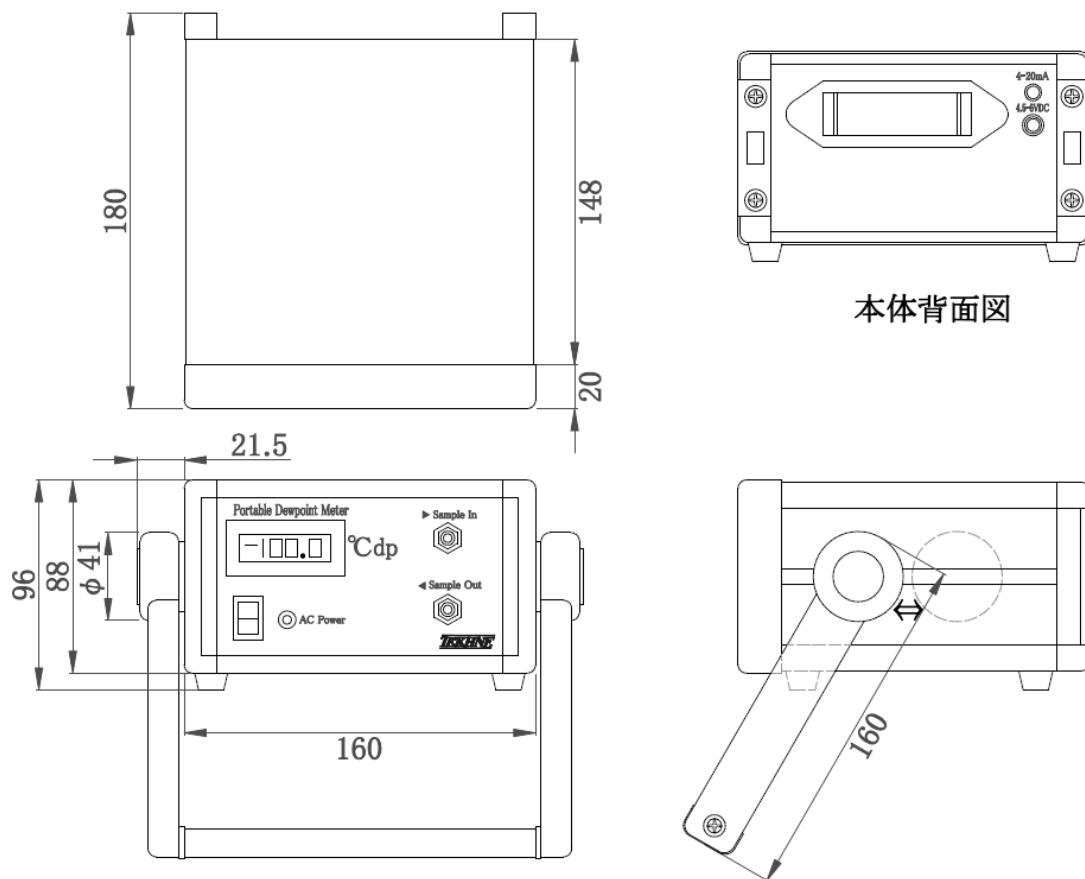
ポータブル露点計
TK-100 YN型

TEKHNE



- 軽量・コンパクトボディ
- 国内開発・国内製造
- $-100\sim+20^{\circ}\text{Cdp}$ の露点計測
- 精度 $\pm 2^{\circ}\text{C}$
- トレーサビリティあり

技術仕様			
表示	3-1/2桁LED	電源	単三形電池×4または100VAC駆動
測定範囲	$-100\sim+20^{\circ}\text{Cdp}$	充電時間	約8時間
精度	$\pm 2^{\circ}\text{Cdp}$	使用時間	約15時間
使用圧力	最大1MPa	重量	約2kg
使用流量	1~20L/min	サイズ	160W×88H×180D (mm)
アナログ出力	4~20mA、最大負荷抵抗 1k Ω	トレーサビリティ	米国NIST (JCSS:オプション)
本体使用環境	0~50 $^{\circ}\text{C}$ 、15~95%RH (結露なきこと)	付属品	充電池、充電器、ACアダプター アナログ出力ケーブル
本体保存環境	-10~+60 $^{\circ}\text{C}$ 、15~95%RH (結露なきこと)		
サンプリング	6mm スウェジロック継手	オプション	専用ケース、JCSS校正



本体背面図

TEKHNE 株式会社テクネ計測

□本社 〒213-0002 神奈川県川崎市高津区二子6-14-10
TEL: 044-379-3697 FAX: 044-379-4105

□大阪 〒530-0044 大阪府大阪市北区東天満2-9-4
TEL: 06-6809-6565 FAX: 06-6809-6566

□広島 〒730-0022 広島県広島市中区銀山町3-1
TEL: 082-535-5237 FAX: 082-535-5201

URL: <http://www.tekhne.co.jp> Mail: info@tekhne.co.jp