

露点計用サンプリングユニット

スターターキット

ユニットに配管を接続すればすぐに露点計測できます！

- 確実な露点計測
- 簡易な操作性
- 短納期
- 様々なオプションにも対応



特徴

手間いらずで簡単に測定開始

露点計測に深い専門知識がない場合でも、このスターターキットを導入し組立てを完了すれば、配管をつなぐだけで、簡単に露点計測を開始できます。

フィルターによる繊細なセンサー部の保護、適切な流量の維持等、簡易的でありながら最も確実なサンプリングシステムをご用意いたしました。

スターターキットは A、B、AP、APM の 4 種類あり、正圧環境下では A を、負圧環境下(ガス圧力が十分な流量を確保できない環境)では B を選択します。また A をプラスチックボックスに収納した AP は、ほこりから露点計を保護し、ケースに鍵を付けることができます。さらに収納ケースに露点計モニターを収納した APM もご用意しています。

選べる様々なオプション

以下のオプションを用意しております。型式記載方法に関しては、「選定表」を参照下さい。

オプション名	型式	概要
センサーブロック G1/2"仕様	-TE	TK-100 用センサーブロックから G1/2"接続用センサーブロックに変更
接続配管径 1/4"	-PD	接続配管径を 6mm から 1/4"に変更(A,B のみ)
取合継手 SUS 製	-SF	真鍮製から SUS304 製に変更 (AP,APM のみ)
モニター PPM 表示	-MU	MS モニターから MU モニターに変更 (APM のみ)
ドレンなし フィルタ	-OF	外部にポンプを使用する際に選択 (AP,APM のみ)

※腐食性ガスが存在する場合は事前に相談下さい。

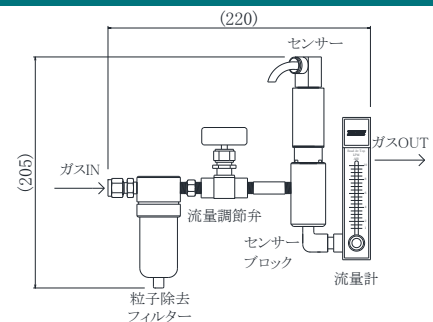
スターターキット A

内容物

- ・フィルター
- ・流量調整用ニードル・バルブ
- ・流量計(接続径 Rc1/8)
- ・接続配管径(6mm)

仕様

使用圧力：1MPa 以下
寸法：約 220W×205H×100D mm



スターターキット B

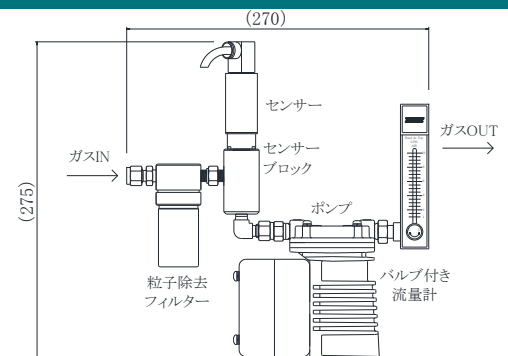
内容物

- ・フィルター
- ・吸引用ポンプ(最大吐出圧力 50 kPa)
- ・流量調整バルブ付き流量計(接続径 Rc1/8)
- ・接続配管径(6mm)

(注) BOX に収納出来るモデルはありません。
センサ・センサーブロックはキットには含まれません。

仕様

寸法：約 270W×275H×100D mm
電源：AC100V



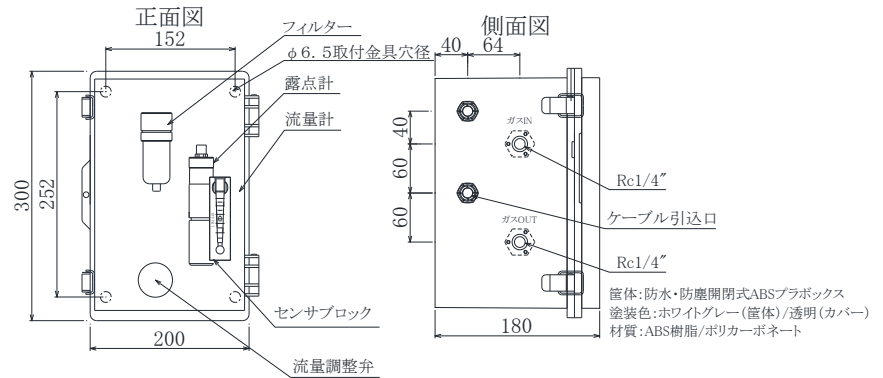
スターターキット AP

内容物

- ・フィルター
- ・流量計
- ・ニードル弁
- ・センサーブロック
- ・内部配管(6mm)

仕様

接続径：Rc1/4
 使用圧力：1MPa 以下
 寸法：約 200W×300H×180D mm



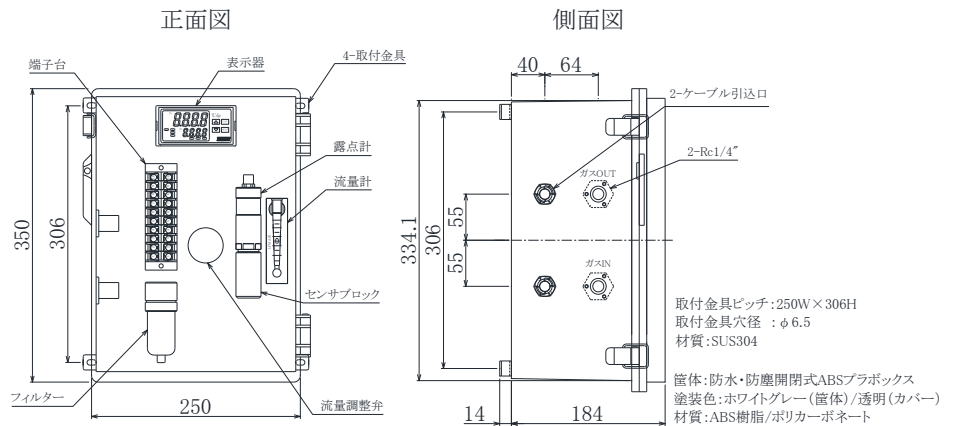
スターターキット APM

内容物

- ・フィルター
- ・TK-100MS モニター
- ・流量計
- ・ニードル弁
- ・センサーブロック
- ・内部配管(6mm)

仕様

接続径：Rc1/4
 使用圧力：1MPa 以下
 寸法：約 250W×350H×184D mm
 電源：AC100V



選定表

スターターキット A

型式：TK-100SA-①-②...

① オプション	センサーブロック G1/2"仕様	-TE
② オプション	接続配管径 1/4"	-PD

選定例

TK-100SA-PD
 オプション：接続配管径 1/4"

スターターキット B

型式：TK-100SB-①-②...

① オプション	センサーブロック G1/2"仕様	-TE
② オプション	接続配管径 1/4"	-PD

選定例

TK-100SB-TE-PD
 オプション：センサーブロック G1/2"仕様、接続配管径 1/4"

スターターキット AP

型式：TK-100AP-①-②...

① オプション	センサーブロック G1/2"仕様	-TE
② オプション (複数選択可)	取合継手 SUS 製	-SF
	ドレンなしフィルタ	-OF

選定例

TK-100AP-TE-SF
 オプション：センサーブロック G1/2"仕様、取合継手

スターターキット APM

型式：TK-100APM-①-②...

① オプション	センサーブロック G1/2"仕様	-TE
② オプション (複数選択可)	取合継手 SUS 製	-SF
	モニター PPM 表示	-MU
	ドレンなしフィルタ	-OF

選定例

TK-100APM-OF-MU
 オプション：ドレンなしフィルタ、モニター PPM 表示

