

EE300EX

防爆トランスミッター



■ TIIS(日本国内)認定クラス

Ex ia IIC T4 Gb
 本安回路許容電圧 28VDC
 本安回路許容電流 100mA
 本安回路許容電力 700mW
 内部インダクタンス 無視できる値
 内部キャパシタンス 2.2nF
 周囲温度 -40℃～+60℃

■ IECEx 認定クラス

(ディスプレイ無しの場合)
 Ex ia IIC T4 Ga
 Ex ia IIIC T131℃ Da
 (ディスプレイ付きの場合)
 Ex ia IIC T4 Gb
 Ex ia IIB T4 Ga

【センサープローブ】

Ex ia IIC T6-T1 Ga
 Ex ia IIIC T80℃ Da

■ 温湿度 (T℃、RH%) の他に、

下記単位の値を換算表示します。

- ・露点 Td
- ・霜点 Tf
- ・湿球温度 Tw
- ・水蒸気圧 e
- ・混合比 r
- ・絶対湿度 dv
- ・エンタルピー h
- ・水分量 ppm
- ・水分活性値 aw

■ 重度の化学汚染物質からセンサーを守る センサーコーティング (オプション)

主な用途

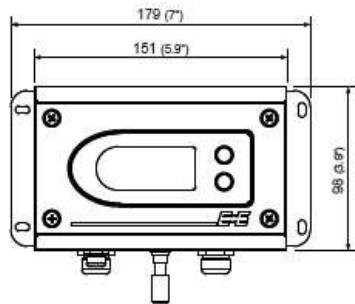
- 製薬・製剤
- 化学用途
- 爆発物保管倉庫
- 海洋石油掘削装置
- 電力プラント
- 製粉機

技術仕様

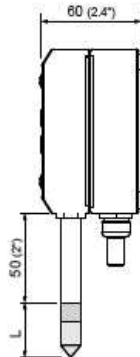
| | |
|--------|--|
| 型 式 | EE300EX-A/E/M ※詳細は型式選定表参照 |
| 【湿 度】 | |
| 測定範囲 | 0-100% |
| 測定精度 | -15～40℃ <90%RH にて ±(1.3+読値 0.3)%RH -15～40℃ >90%RH にて ±2.3%RH -25～-15, 40～70℃にて ±(1.4+読値 1)%RH ±0.03%RH/℃程度 |
| 温度影響 | ±0.03%RH/℃程度 |
| 90%応答速 | 30 秒未満 |
| 【温 度】 | |
| 測定範囲 | EE300EX-A: -40～+ 60℃ EE300EX-E/M:-40～+180℃ |
| 測定精度 | ±0.25℃ (20℃において) |
| 温度センサー | PT1000(classA, DIN EN 60751) |
| 【露 点】 | |
| | EE300EX-A: -40～+60℃ EE300EX-E/M:-40～+100℃ |
| アナログ出力 | 4-20mA (2-wire) |
| 供給電源 | $V_{cc\ min} = (9 + R_L * 0.02) VDC$ $V_{cc\ max} = 28VDC$ |
| 消費電流 | 20mA (出力 1 つにつき) |
| 負荷抵抗 | $R_L = (V_{cc} - 9V) / 20mA$ |
| プローブ耐圧 | E プローブ: 2MPa まで M プローブ: 30MPa まで |
| プローブ長 | 65/200/400mm (E/M のみ選択可) |
| ケーブル長 | 1/2/5/10m (E/M のみ選択可) |
| 電気接続 | ねじ止端子 1.5mm ² (AWG16) |
| 本体使用温度 | 表示なし:-40～60℃ 表示あり:-20～60℃ |

外形図

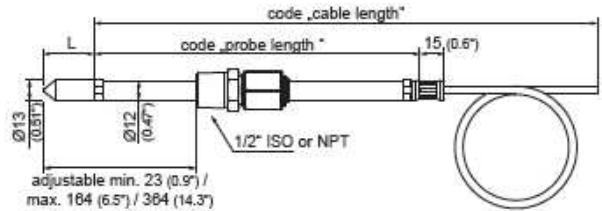
本体



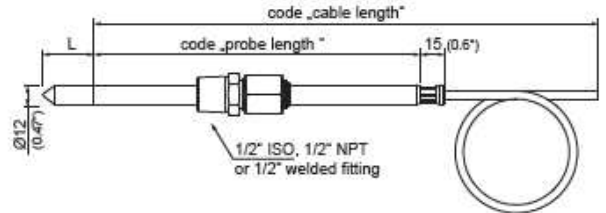
壁掛け型(Aプローブ)



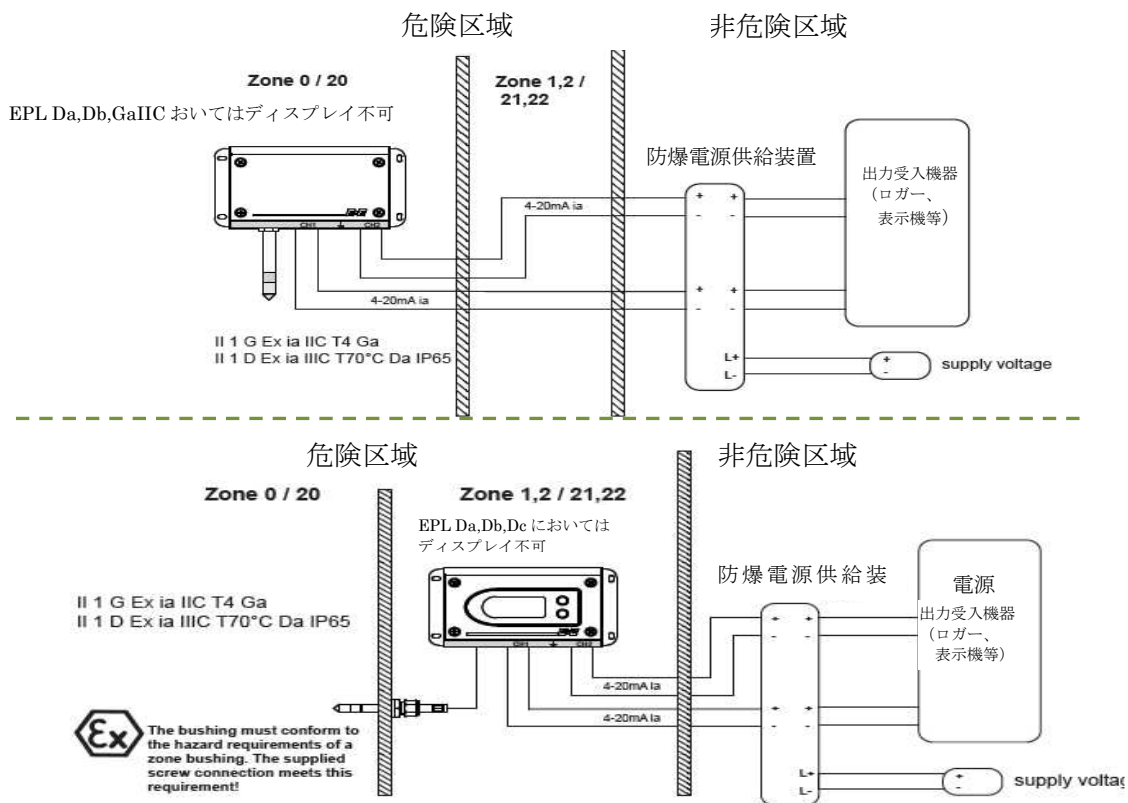
リモートプローブ型(Eプローブ、耐圧 2MPa)



リモートプローブ型(Mプローブ、耐圧 30MPa)



設置例



その他アクセサリ

EE300EX は、絶縁バリアに接続してください。
お客様でご用意していただくか、右記のオプション機器をご一緒にご購入ください。

絶縁バリア

2ch タイプ

型番: HA011406P



記載内容は、お断りなく変更することがありますのでご了承下さい。

EE300Ex防爆温湿度トランスミッター型番選定表

型番選定リスト

下記の①～⑭に型番を入れてください。

EE300Ex-HT6S①②③④⑤⑥⑦⑧⑨/⑩⑪⑫⑬⑭

| 基本モデル | | EE300Ex-HT6S | | |
|---|---|--|--|--|
| ①筐体 | 壁掛け型 リモートプローブ型(耐圧2MPa) リモートプローブ型(耐圧30MPa) | A | E | M |
| ②表示部 | なし あり | x D | x D | x D |
| ③電気接続 | ケーブルグランド(M16×2) | B | B | B |
| ④ケーブル長 | 壁掛け | x | | |
| | 1m | | C | C |
| | 2m | | E | E |
| | 5m | | G | G |
| ⑤プローブ長 | 10m | | H | H |
| | 壁掛け(86mm) | x | | |
| | 65mm | | C | C |
| | 200mm | | F | F |
| ⑥プローブ接続ネジ径 (オプション品あり下記※1参照) | 400mm | | H | H |
| | なし | x | x | x |
| | 1/2"ISOネジ付 | ※1 | ※1 | ※1 |
| | 1/2"NPTネジ付 | ※1 | ※1 | ※1 |
| ⑦フィルター | SUS焼結(標準) | D | D | D |
| | PTFE(危険場所EPL Ga IICには対応せず) | E | E | E |
| | SUSグリッド | I | I | I |
| | H2O2(危険場所EPL Ga IICには対応せず) | L | L | L |
| | オイル用 | M | M | M |
| ⑧センサーコーティング (塵、汚れ、汚染への耐久性向上) ※オイル中水分計は無しのみ選択可。 | 無し | x | x | x |
| | あり(推奨) | 1 | 1 | 1 |
| ⑨防爆認定書(TISの認定書以外に付属するもの) | ATEX | AT | AT | AT |
| | IECEX | IC | IC | IC |
| | FM | FM | FM | FM |
| 以下行は、金額の追加は発生しませんが、必要なスペックですので最終行まで選択してください。 | | | | |
| ⑩単位 | SI単位系 | M | M | M |
| ⑪出力単位1 (右記より1単位を選定下さい) ※出力1は絶縁バリア等に配線が必ず必要になります。 | 相対湿度 RH(%) | UW001 | UW001 | UW001 |
| | 温度 T(°C) | Tx | Tx | Tx |
| | 露点 Td(°C) | TD | TD | TD |
| | 霜点 Tf(°C) | TF | TF | TF |
| | 湿球温度 Tw(°C) | Tw | Tw | Tw |
| | 水蒸気分圧 e(mbar) | Ex | Ex | Ex |
| | 混合比 r(g/kg) | Rx | Rx | Rx |
| | 絶対湿度 dv(g/m3) | DV | DV | DV |
| | エンタルピー h(kJ/kg) | Hx | Hx | Hx |
| | 水分活性 AW | Aw | Aw | Aw |
| | 水分量(オイル中) ppm | Xm | Xm | Xm |
| ⑫出力単位1の出力範囲 ・出力単位1で相対湿度を選んだ場合、空欄で構いません。 ・温度、露点、霜点を選んだ場合、測定範囲を右記からそれぞれ選択し、型番のXXXに3ケタの数字を記載して下さい。 ・上記の単位で右記以外の出力範囲にしたい場合、または相対湿度、温度、露点、霜点以外を選んだ場合は別途ご相談ください。 | XXX=002:-40~+60 XXX=012:-40~+120 XXX=003:-10~+50 XXX=014:-20~+100 XXX=004:0~+50 XXX=015:+20~+120 XXX=005:0~+100 XXX=022:-40~+80 XXX=007:0~+60 XXX=024:-20~+80 | | XXX | |
| | 温度 T(°C) 露点 Td(°C) 霜点 Tf(°C) 湿球温度 Tw(°C) 水蒸気分圧 e(mbar) 混合比 r(g/kg) 絶対湿度 dv(g/m3) エンタルピー h(kJ/kg) 水分活性 AW 水分量(オイル中) ppm | Tx TD TF Tw Ex Rx DV Hx Aw Xm | Tx TD TF Tw Ex Rx DV Hx Aw Xm | Tx TD TF Tw Ex Rx DV Hx Aw Xm |
| ⑬出力単位2 (右記より1単位を選定下さい) | 温度 T(°C) 露点 Td(°C) 霜点 Tf(°C) 湿球温度 Tw(°C) 水蒸気分圧 e(mbar) 混合比 r(g/kg) 絶対湿度 dv(g/m3) エンタルピー h(kJ/kg) 水分活性 AW 水分量(オイル中) ppm | Tx TD TF Tw Ex Rx DV Hx Aw Xm | Tx TD TF Tw Ex Rx DV Hx Aw Xm | Tx TD TF Tw Ex Rx DV Hx Aw Xm |
| | XXX=002:-40~+60 XXX=012:-40~+120 XXX=003:-10~+50 XXX=014:-20~+100 XXX=004:0~+50 XXX=015:+20~+120 XXX=005:0~+100 XXX=022:-40~+80 XXX=007:0~+60 XXX=024:-20~+80 | | XXX | |
| ⑭出力単位2の出力範囲 ・温度、露点、霜点を選んだ場合、測定範囲を右記からそれぞれ選択し、型番のXXXに3ケタの数字を記載して下さい。 ・上記の単位で右記以外の出力範囲にしたい場合、または相対湿度、温度、露点、霜点以外を選んだ場合は別途ご相談ください。 | XXX=002:-40~+60 XXX=012:-40~+120 XXX=003:-10~+50 XXX=014:-20~+100 XXX=004:0~+50 XXX=015:+20~+120 XXX=005:0~+100 XXX=022:-40~+80 XXX=007:0~+60 XXX=024:-20~+80 | | XXX | |
| | 温度 T(°C) 露点 Td(°C) 霜点 Tf(°C) 湿球温度 Tw(°C) 水蒸気分圧 e(mbar) 混合比 r(g/kg) 絶対湿度 dv(g/m3) エンタルピー h(kJ/kg) 水分活性 AW 水分量(オイル中) ppm | Tx TD TF Tw Ex Rx DV Hx Aw Xm | Tx TD TF Tw Ex Rx DV Hx Aw Xm | Tx TD TF Tw Ex Rx DV Hx Aw Xm |

オプション品

| | | | | |
|--------------|-------------------------------|-----------|------------------------|------------------------|
| ※1 プローブ接続ネジ径 | G1/2"ネジ NPT1/2"ネジ | | HA011102P HA011103P | HA011102P HA011103P |
| 絶縁バリア | 1chタイプ | HA011405P | HA011405P | HA011405P |
| | 2chタイプ ※表示部ありの場合はこちらを選定してください | HA011406P | HA011406P | HA011406P |
| 試験成績書 | | TKN-TR | TKN-TR | TKN-TR |
| 校正証明書(露点) | | | TKN-KDP | |
| 校正証明書(相対湿度) | | | TKN-KRH | |
| 校正証明書(温度) | | | TKN-KTE | |

型番選定例

EE300Ex防爆温湿度トランスミッター: EE300Ex-HT6SEDBEFxD1AT/MUW001Tx012

オプション: HA011102P、HA011406、TKN-TR

- ①筐体...リモートプローブ型(耐圧2MPa)
- ②表示部...あり
- ③電気接続...ケーブルグランド(M16×2)
- ④ケーブル長...2m
- ⑤プローブ長...200mm

- ⑥プローブ接続ネジ径...1/2"ISOネジ
- ⑦フィルター...SUS焼結
- ⑧センサーコーティング...あり
- ⑨防爆認定書...ATEX
- ⑩単位...SI単位系

- ⑪出力単位1...相対湿度
- ⑫測定範囲...0-100%
- ⑬出力単位2...温度
- ⑭測定範囲...40/+120°C
- オプション...G1/2"ネジ、絶縁バリア(2ch)、試験成績書

記載内容は、お断りなく変更することがありますのでご了承下さい。



株式会社 テクネ計測

□本社 〒213-0002神奈川県川崎市高津区二子6-14-10
TEL:044-379-3697 FAX:044-379-4105
□大阪営業所 〒530-0044大阪府大阪市北区東天満2-9-4
TEL:06-6809-6565 FAX:06-6809-6566
URL: http://www.tekhne.co.jp Mailto: info@tekhne.co.jp

