

ハンディ露点計

SDHmini


英国 SHAW(ショー)社 SDHmini ハンディ露点計は、同社 SADP (サダップ)ポータブル露点計の後継機種です。

ドライチャンバーを使った高応答速機能など、SADP の長所をそのままに片手で持てる小型軽量化、フルカラーLCD による表示、ロギング機能(オプション)などを備え、工業ガスや圧縮空気のスポットチェックに最適です。

SADP は操作の簡易さが好評でした。SHAW 社は常に、ユーザー操作の簡易さを重要視しており、表示部の操作はユーザーフレンドリーで操作も簡単で手にした直後からすぐにご使用いただくことが可能です。充電式リチウムイオンバッテリーを搭載しており、充電後 150 時間の連続動作が可能です。



特徴

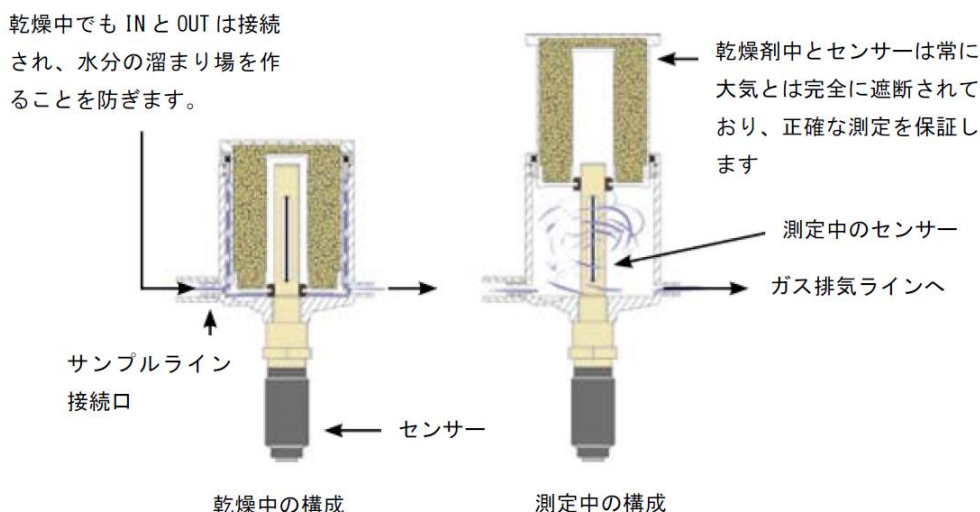
- 高応答速を実現した乾燥剤ドライチャンバー
- 10 の言語オプション (英語、日本語含む)
- 充電式バッテリー-フル充電で 150 時間以上の連続動作
- 片手で持てるハンディ型、重量 1.75 kg
- 防爆認定品  ・非防爆品からお選びできます

主な用途

- ドライエアーのスポット管理
- N₂、Ar などの各種ガスの計測
- 工業炉内のスポット管理
- ガスボンベ品質のスポットチェック

ドライチャンバー機能

測定していないときにセンサー部を乾燥剤入りドライチャンバー内に保つことで、応答速よくスポット測定が可能となります。



オプション

■ Bluetooth モバイルプリンター

現場で測定値を印刷したい場合、このプリンターが力を発揮します。Bluetooth を介して SDHmini と接続できますので有線ケーブルが不要で、プリンターを近くに置いたまま測定ができます。

特徴： IP54、耐落下性 1.2m、長寿命バッテリー、高速印刷、小型軽量、低温 (-15℃) 対応。



名称・型番・オプション一覧表

型番選定表

下記の①～④に型番を入れてください。

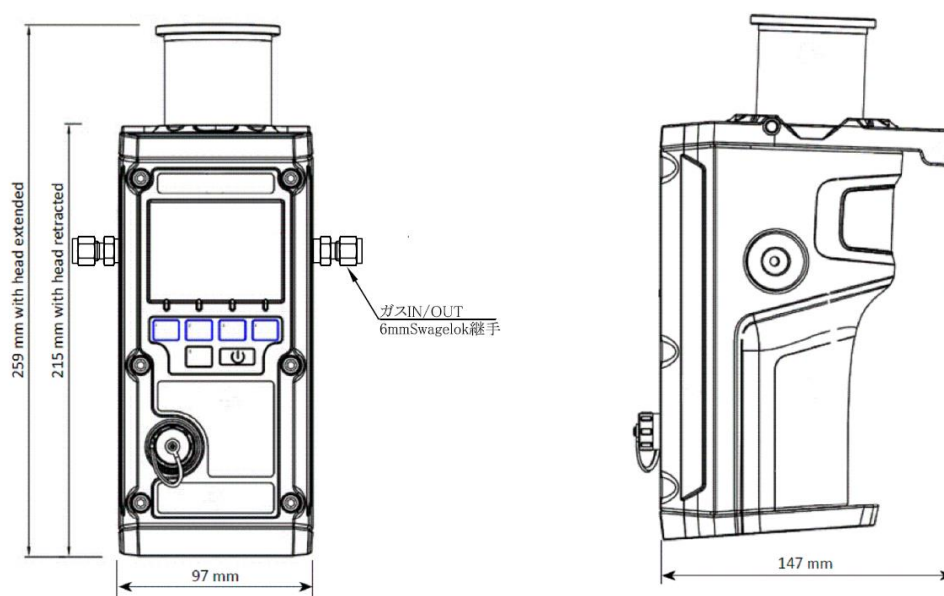
SDHmini①②③④-US

①防爆	有り	-Ex
	無し	無記載
②ロガー <small>※非防爆のみ有り無しを選定。 ※①で防爆有りを選定した場合、ロガー内蔵が標準です。この項目は無記載として下さい。</small>	有り	-L
	無し	無記載
③測定範囲	-100 ~ 0 °Cdp	-P
	-100 ~ -20 °Cdp	-S
	-80 ~ -20 °Cdp	-R
	-80 ~ 0 °Cdp	-G
	-80 ~ +20 °Cdp	-B
④入口配管径	1/4"スウェジロック継手	-4
	6 mmスウェジロック継手	-6

供給範囲

分類	名称	型番	供給範囲
センサー	ハンディ露点計	SDHmini	○
付属品	帯電防止キャリケース 六角レンチ、USB メモリ、USB 充電ケーブル、IN/OUT 継手、AD/DC アダプター、PTFE サンプリングホース(2m) 圧力換算早見表	—	○
プリンター	Bluetooth モバイルプリンター (詳細オプション参照)	BluetoothPR	オプション
書類	日本語取扱説明書 (ソフトウェア取説含む)	-	○
	試験成績書	SDT-D-02	オプション
	校正証明書・トレーサビリティ体系図	SDT-D-01	オプション
	校正証明書 (JCSS, -50/-30/-10°Cdp)	SFT-D-03	オプション

外形図



技術仕様

型 式	SDHmini
測定範囲	-100 ~ -20 °Cdp (Sモデルの場合)
露点精度	±2 °Cdp
使用温湿度	-20 ~ +50 °C、最大 95%RH (結露なきこと)
保管温度	-30 ~ +70 °C
使用圧力	最大 0.03 MPa
使用流量	2 ~10 L/min
電 源	充電式リチウムイオンバッテリー
連続使用時間	約 150 時間
充電時間	約 24 時間
電磁両立性 (EMC)	EMC 指令 89/336 / EEC、95/31 改 EEC
応答時間	ウェットからドライ： 120 秒未満(-20 °Cから-60°C) ドライからウェット： 20 秒未満(-100 °Cから-20 °C)
配管接続	IN： 1/4"または 6 mm スウェジロック OUT： Φ8 ホース用タケノコ継手
接ガス部材質	SUS316
センサー保護フィルタ	SUS316 フィルター(50 μm)
防塵防滴規格	IP66
重量	約 1.75 kg
寸法	97(W)×147(D)×215(H) mm (乾燥ヘッド延伸時 259(H) mm)
圧力校正	本体に圧力を入力し、圧力補正機能付
再現性	±0.3°C
ディスプレイ	フルカラーグラフィックス LCD、320 x 240 (24 ビット)
分解能	0.1°C
データロギング	300,000 点
ロギング間隔	初期値 5 秒 (5 秒~1 日に 1 回まででユーザー選択可能)
データ表示	数値およびグラフィック
防爆認証	Ex オプション選定の場合 ヨーロッパ認証(ATEX) II 1G Ex ia IIC T4 Ga II 1D Ex ia IIIB T60°C T ₅₀ 80°C Da (-20 °C ≤ Ta ≤ +50 °C) 国際認証(IECEX) Ex ia IIC T4 Ga Ex ia IIIB T60°C T ₅₀ 80°C Da (-20 °C ≤ Ta ≤ +50 °C) アメリカ認証(UL) Class I Div 1 Groups A, B, C a nd D T4

本カタログは予告なく変更する場合があります。

株式会社テクネ計測

□本社 〒213-0002 神奈川県川崎市高津区二子 6-14-10
TEL : 044-379-3697 FAX : 044-379-4105
□大阪 〒530-0044 大阪府大阪市北区東天満 2-9-4
TEL : 06-6809-6565 FAX : 06-6809-6566
□福岡 〒812-0016 福岡県福岡市博多区博多駅南 1-11-27
TEL: 092-477-7330 FAX: 092-477-7331
URL : <http://www.tekhne.co.jp> Mail : info@tekhne.co.jp