

## オイル中水分用 高分子水分計

# EE360 オイル中水分計

- 高分子式オイル中水分計
- 水分活性値測定範囲 0~1aw
- ppm での計測が可能
- TFT ディスプレイの有無選択可  
(有の場合、ロギング機能/グラフ表示付)



※プローブに接続されているボール弁は別途オプション品です。

### 特徴

EE360 オイル中水分計の核となる水分検知部には、薄膜技術を駆使したモノリシックセル型高分子センサーが採用されています。低経年変化かつ高性能、さらに高応答速な水分計です。

オイル中に水分が混入し機器の劣化、絶縁性の低下などの影響を及ぼす前に、EE360 は継続したオンラインでの測定によりアラームにてお知らせいたします。

#### ・定量評価が可能

ppm 表示でのオイル中水分を連続的に測定します。油温、水分活性(オイルに溶解している水分の割合)も測定できます。

#### ・オンライン測定が可能

オンラインでのオイル中水分の測定を可能としますので、サンプリングして分析を待つ時間は必要ありません。

#### ・様々な種類のオイルに対応

工業用途で使用されているほぼ全てのオイルにおいて測定できます。

### 主な用途

#### 鉄鋼

～熱処理～ オイル：焼入れ油

～錆び止め～ オイル：防錆油

#### 自動車

～変速機～ オイル：ATF、CVTF

#### 船舶

～エンジン～ オイル：エンジンオイル

#### 一般産業機械

～潤滑システム～ オイル：潤滑油

#### 電力

～変圧器～ オイル：絶縁油

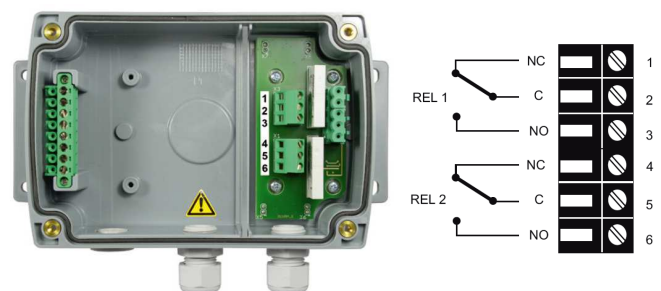
～タービン～ オイル：タービンオイル

### オプション

プラグ着脱可能タイプを選択していただくと、機器の設置が簡単に行えるだけでなく、プローブ交換をスムーズに行えます。



アラーム出力タイプを追加していただくと、回転警告灯やブザーに接続することで油中の水分量が多くなった場合にユーザー様にお知らせ出来ます。



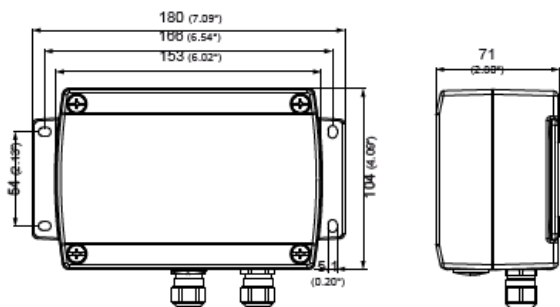
## 技術仕様

型式	EE360
出力	0-5/10VDC 4-20mA (負荷抵抗 500Ω)
供給電源	8~35VDC (オプション:100~240VAC)
プローブ耐圧	10 <sup>-3</sup> MPa~2MPa
プローブ接続	G1/2" ネジ又は NPT1/2" ネジ
本体材質	ポリカーボネート,
耐環境性	IP65
電気接続	1.5mm <sup>2</sup> (AWG16) 端子

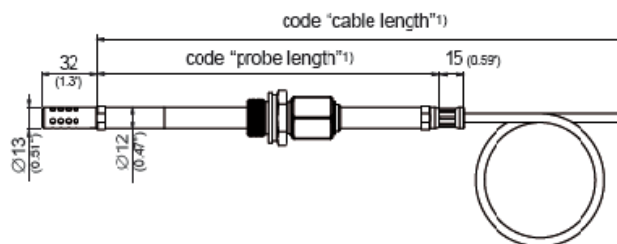
水分活性測定	
測定範囲	0~1aw
精度	-15~40℃ < 0.9aw ±(0.013+0.3%mv) aw -15~40℃ > 0.9aw ±0.023aw -25~70℃ ±(0.014+1%mv) aw -40~180℃ ±(0.015+1.5%mv) aw
応答速度	10分
ppm 測定	
測定範囲	0~10,000ppm
温度測定	
測定範囲	-40~+180℃
測定精度	±0.25℃ (20℃において)

## 寸法図

=本体部=

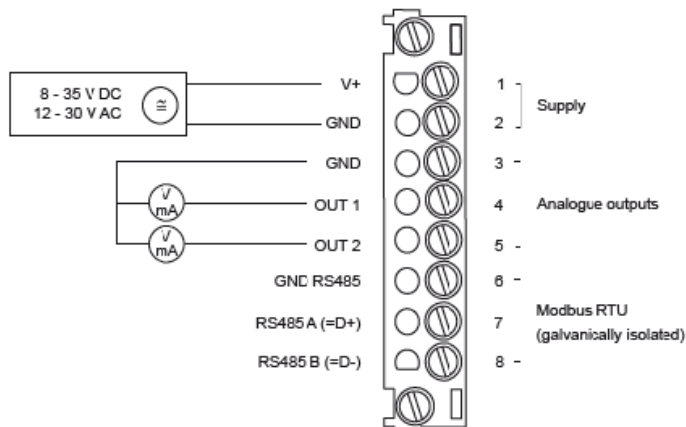


=プローブ部=



cable length : ケーブル長 2m/5m/10m から選択  
probe length : プローブ長 100mm/200mm から選択

=本体内部 電気接続図=



記載内容は、お断りなく変更することがありますのでご了承下さい。

**TEKHNE** 株式会社 テクネ計測

□本社 〒213-0002 神奈川県川崎市高津区二子 6-14-10  
TEL : 044-379-3697 FAX : 044-379-4105

□大阪営業所 〒530-0044 大阪府大阪市北区東天満 2-9-4  
TEL : 06-6809-6565 FAX : 06-6809-6566

□広島営業所 〒730-0022 広島県広島市中区銀山町 3-1  
ひろしまハイビル 21 16F  
TEL : 082-535-5237 FAX : 082-535-5201

URL : <http://www.tekhne.co.jp>  
Mailto : [info@tekhne.co.jp](mailto:info@tekhne.co.jp)



# EE360オイル中水分計型番選定表

## 型番選定リスト

下記の①～⑬に型番を入れてください。  
EE360-①②③④⑤⑥⑦⑧⑨⑩⑪⑫⑬

基本モデル		EE360-
①ケーブル長	2m (標準品)	
	5m	K5
	10m	K10
②プローブ長	100mm	L100
	200mm (標準品)	
③プローブ継手	G1/2" ネジ	
	NPT1/2" ネジ	PA25
④電気接続	ケーブルグラント (M16x1.5)x3 (標準品)	
	供給電源 & アナログ出力コネクタ	E4
	TFTディスプレイ+データロガー機能付	D2
⑤オプション追加品 (型番に追加することで選択) 注) AM2とAM3を両方の選択は不可	Modbus RTU出力付	J3
	プローブプラグ脱着式 (本体からプローブを取り外せる)	PC4
	アラーム出力付	AM2
	供給電源変更(8...35VDC→100...240VAC, 50/60Hz)	AM3
	以下行は、金額の追加は発生しませんが、必要なスペックですので最終行まで選択してください。	
⑥アナログ出力 ch1(単位)	水分活性 aw	
	水分量 ppm ※オイル種要確認	MA70
⑦アナログ出力 ch1(電流/電圧) 注) ch1とch2の電流/電圧は同一にしてください。	0-5V	GA2
	0-10V	GA3
	4-20mA	GA6
⑧アナログ出力 ch1(測定範囲下限)	0	
	その他	SALxx ("xx"に具体的に数値を記入してください)
⑨アナログ出力 ch1(測定範囲上限)	1	
	その他	SAHxx ("xx"に具体的に数値を記入してください)
⑩アナログ出力 ch2(単位)	温度 T (°C)	
⑪アナログ出力 ch2(電流/電圧) 注) ch1とch2の電流/電圧は同一にしてください。	0-5V	GB2
	0-10V	GB3
	4-20mA	GB6
⑫アナログ出力 ch2(測定範囲下限)	その他	SBLxx ("xx"に具体的に数値を記入してください)
⑬アナログ出力 ch2(測定範囲上限)	その他	SBHxx ("xx"に具体的に数値を記入してください)

## オプション品

AC電源アダプター(DC24V供給)	AC-ADJP
ボールバルブセット G1/2"ネジ用	HA050101
ボールバルブセット NPT1/2"ネジ用	HA050104
試験成績書(aw)	TKN-TR
校正証明書(aw)	TKN-KDP

## 型番選定例

EE360-K5D2PC4AM3MA70GA6SAH500GB6SBL-40SBH180

- |                         |                                   |                           |                           |
|-------------------------|-----------------------------------|---------------------------|---------------------------|
| ①ケーブル長:5m               | ⑤オプション追加品<br>+TFTディスプレイ+データロガー機能付 | ⑥アナログ出力 ch1(単位):ppm       | ⑩アナログ出力 ch2(単位):温度(°C)    |
| ②プローブ長:200mm            | +プローブプラグ脱着式                       | ⑦アナログ出力 ch1(電流/電圧):4-20mA | ⑪アナログ出力 ch2(電流/電圧):4-20mA |
| ③プローブ継手:1/2"ISOネジ       | +アラーム出力付                          | ⑧アナログ出力 ch1(測定範囲上限):0     | ⑫アナログ出力 ch2(測定範囲下限):-40   |
| ④電気接続:ケーブルグラント(M16x1.5) |                                   | ⑨アナログ出力 ch1(測定範囲上限):500   | ⑬アナログ出力 ch2(測定範囲上限):180   |

記載内容は、お断りなく変更することがありますのでご了承下さい。



株式会社  
TEKHNE

テクネ計測

□本社 〒213-0002神奈川県川崎市高津区二子6-14-10  
TEL:044-379-3697 FAX:044-379-4105  
□大阪営業所 〒530-0044大阪府大阪市北区東天満2-9-4  
TEL:06-6809-6565 FAX:06-6809-6566  
□広島営業所 〒730-0022広島県広島市中区銀山町3-1ひろしまハイビル21 16F  
TEL:082-535-5237 FAX:082-535-5201  
URL: http://www.tekhne.co.jp  
Mailto: info@tekhne.co.jp

