

恒温恒湿槽専用

EE-99 組込型湿度プローブ

- 小型・簡易取付
- 湿度測定範囲 0~100% RH
- 温度測定範囲-40~180℃
- 湿度測定精度±2%RH
- 出力 4-20mA
- 最大ケーブル長 10m
- 高応答速 15 秒



簡易高分子式露点計

EE-99 組込型湿度プローブは、コストを抑え、かつ高精度を追求した商品です。

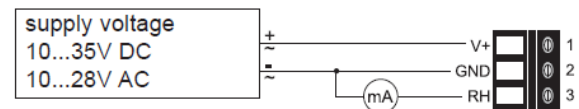
EE-99 湿度トランスミッターの核となる湿度検知部には、薄膜技術を駆使したモノリシックセル型高分子センサーが採用されています。このセンサーにより、0-100% RH の範囲を最大精度±2% RH にて高応答速で測定可能です。

本高分子センサーでは、水和性高分子素子を導電性金属で挟んだ3段構造をしており、導電性金属間の静電容量値を検知します。つまり、水和性高分子素子に水分が付着すると、静電容量値が変化し、これを水分量の変化として検知を行なうもので、長期にわたり高精度の測定を継続することが可能です。

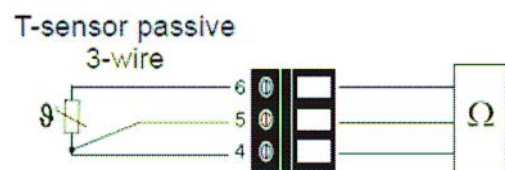
10~35VDC 電源をご用意頂ければ、4-20mA を出力します。

電気図

=湿度=



=温度=



主な用途

- 恒温恒湿槽に

技術仕様

=センサー部=

製品名	EE-99 組込型湿度プローブ
型式	EE-99-1
外形寸法	φ15 x 239L (mm)
動作温度	-40~+180℃ (一時的に 200℃迄可)
フィルター 材質	SUS グリッドフィルター 特殊プラスチック PPS-GF40

=回路部=

ケーブル	2m、5m、10m
動作温度	-40~+60℃
供給電源	10~35VDC、10~28VAC
消費電流	32mA(DC)、60mA(AC)
電気接続	ねじ止端子 1.5mm ² (AWG16)

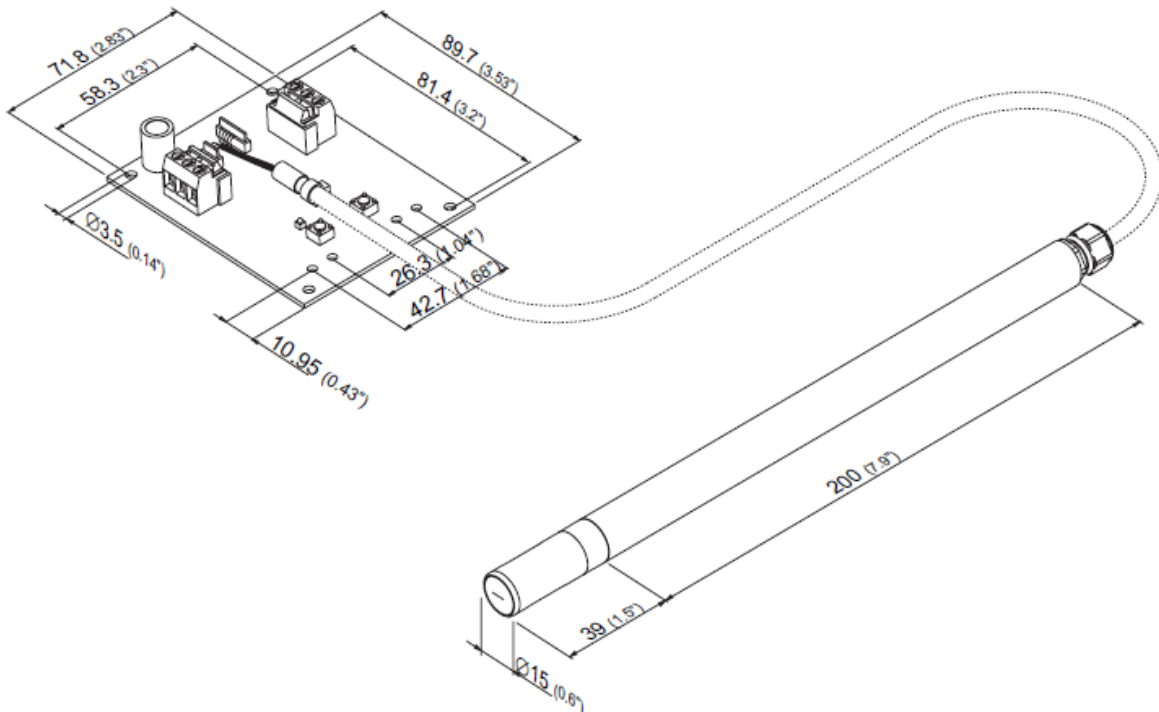
(湿度仕様)

センサー	高分子静電容量式センサー
測定範囲	0~100% RH
精度	±2% RH (0~90%) ±3% RH (90%超) -オプション- ±1%RH (0~90%) ±2%RH (90%超)
出力	4-20mA

(温度仕様)

センサー	PT100 または PT1000 (Class A)
測定範囲	-50~+180℃
出力	PT100 または PT1000 抵抗出力

外形図



記載内容は、お断りなく変更することがありますのでご了承下さい。

TEKHNE 株式会社 テクネ計測

- 本社 〒213-0002 神奈川県川崎市高津区二子 6-14-10
TEL : 044-379-3697 FAX : 044-379-4105
 - 大阪営業所 〒530-0044 大阪府大阪市北区東天満 2-9-4
TEL : 06-6809-6565 FAX : 06-6809-6566
- URL : <http://www.tekhne.co.jp>
Mailto : info@tekhne.co.jp