

TEKHNE

ポータブルで選んでも、
露点計はテクネ。



TK-100 YN型

急な出張、これならバッグに入ります。

幅・奥行き
160mm 2kg

安心の国産露点計

株式会社テクネ計測では、輸入露点計の販売、技術サポートの経験を活かし、自社で静電容量式（インピーダンス式）露点計TK-100シリーズの国内開発、製造を行っております。

本体に配管を接続し電源を入れるだけで、露点計測を開始できます。すぐに使える簡単な操作で優れたリアリティー（-100～+20°C dp）と精度を保持し露点を計測できます。

短時間充電で長時間使用可

TK-100ポータブル露点計YN型は、3時間という短い充電時間で、24時間以上の連続使用が可能になりました。このことにより、ポータブルタイプの手軽さを思う存分発揮できます。

AC100～240Vの電源に対応しているため、充電場所を選びません。

出張時の手軽なポータブル

TK-100ポータブル露点計YN型は、“急な出張時でも持参可能なポータブル”という、ユーザーの声を反映し設計されました。重量わずか2kg、最大幅160mmと軽量且つコンパクトボディなので持ち運ぶことも苦になりません。

そのため使用場所が制限されず、さまざまな状況下において露点を計測可能です。

充実のサポート体制

これまで行ってまいりました露点計校正サービス・技術サポート体制を踏襲、拡大して参ります。また開発・製造体制も充実させており、露点・水分に関するあらゆる問題に短時間で対応して参ります。

同時に、ユーザーの御要望に従いオーダーメイドの商品も製造販売致しておりますので、お気軽にお問合せ下さい。

株式会社テクネ計測 ポータブル露点計

TK-100 YN型

- 軽量・コンパクトボディ
- 国内開発・国内製造
- -100~+20°Cの露点測定範囲
- 精度±2°C
- 短時間充電で長時間使用を実現
- すぐに使える簡単操作
- 充実のサポート体制
- NPL・NISTへのトレーサビリティ

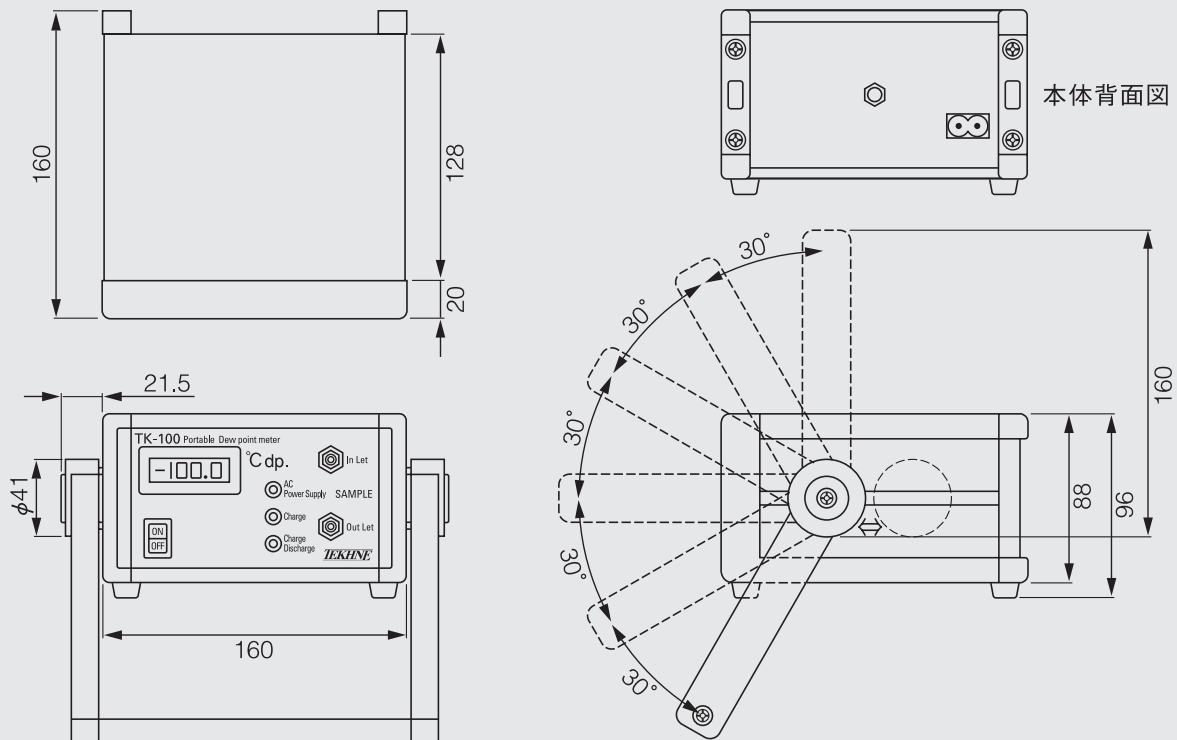


技術仕様

表 示	3-1/2桁LED
測定範囲	-100~+20°C dp (変更可)
精 度	±2.0°C
使用圧力	最大1MPa
使用流量	1~5L/min
使用温湿度	0~+40°C (45~85%RH)
保存温湿度	-10~+60°C (45~85%RH)
出 力	4~20mA

充電時間	約3時間
使用時間	約24時間
重 量	約2kg
サ イ ズ	160W×88H×160D (mm)
電 源	AC100~240V, 50-60Hz または内臓バッテリー
トレーサビリティ	英国NPLおよび米国NIST へのトレーサビリティあり

外形図



製造・販売

TEKHNE 株式会社 **テクネ計測**

〒213-0002 神奈川県川崎市高津区二子6-14-10

TEL:044-379-3697 FAX:044-379-4105

URL: <http://www.tekhne.co.jp>

Mailto: info@tekhne.co.jp