

進化系。

テクネ露点計ポータブル

TK-100 NK-I型



重量半分、サイズ1/3、バッテリー寿命3倍に進化。

小型国産ポータブル

TK-100ポータブルNK-I型は、これまでご好評頂きましたTK-100ポータブルDEP型の後継機種。DEP型と比較し、重量が半分、サイズが3分の1、バッテリー寿命は3倍と、基本性能面での向上を実現しました。

ユーザー様の使いやすさを第一に考えた設計となっており、本体に配管を接続し電源を入れるだけで簡単に露点計測を開始できます。緊急時は単三乾電池の使用も可能です。

高応答ポータブル

ポータブル露点計によるスポット計測は応答時間の短縮が重要です。TK-100ポータブルNK-I型はドライチャンバーシステムを装備。これは、非測定時に露点センサー検知部を乾燥剤中に保持する機能で、特に低水分側での応答速を早めることが可能です。この乾燥システムは、 -50°C 以下の露点の場合に大きな効果を発揮し、乾燥エア・ガスの露点計測時に最適です。測定露点が $-50^{\circ}\text{C}\sim+20^{\circ}\text{C}$ の場合、乾燥機能を持たず、より軽量コンパクトなTK-100ポータブルYN型をお勧めいたします。

信頼の高性能

TK-100ポータブル露点計の核となるセンサー部は、最先端のセラミックセンサー・テクノロジーに(株)テクネ計測の独自技術によるTK-100露点トランスミッターです。 $-100\sim+20^{\circ}\text{C}$ 露点の測定範囲を $\pm 2^{\circ}\text{C}$ の露点精度で計測します。

TK-100トランスミッターには、最先端のマイクロプロセッサ技術を採用。各センサーの特性はトランスミッターに記録されており、実測によるセンサー出力に対して、センサー部温度計による温度補償を行い、露点値をリニアに出力します。これにより各センサーは完全互換可能となります。

TEKNE

株式会社テクネ計測 オンライン露点計

TK-100NK-I型

- 国内製造
- 精度±2℃
- ドライチャンバーによる高応答速
- 競争力ある価格体系
- 小型・軽量化を実現
- 充実のサポート体制
- -100～+20℃の露点測定範囲
- トレーサビリティ

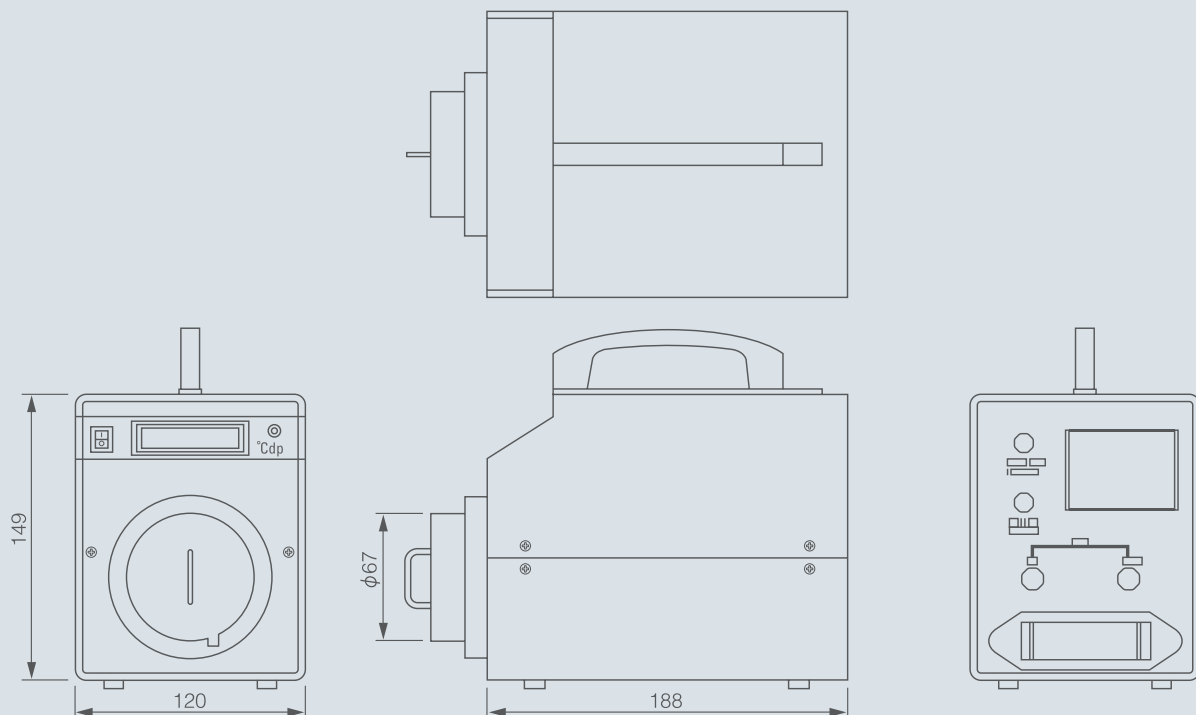


技術仕様

表 示	3-1/2 桁 LCD
測 定 範 囲	-100～+20℃ dp
精 度	±2℃ dp
使用 圧 力	大気圧
使用 流 量	1～10L/分
使用温湿度	0～+50℃ (35～85%RH)
保存温湿度	-10～+60℃ (35～85% RH)
出 力	4～20mA

充 電 時 間	約8時間
使用 時 間	15時間以上
重 量	約3.5kg
サ イ ズ	120W×149H×188mm D
電 源	単三型充電池(乾電池使用可) 付属ACアダプター
トレーサビリティ	国家標準へのトレーサビリティあり

外形図



製造・販売

TEKHNE 株式会社 **テクネ計測**

〒213-0002 神奈川県川崎市高津区二子6-14-10

TEL:044-379-3697 FAX:044-379-4105

URL: <http://www.tekhne.co.jp>

Mailto: info@tekhne.co.jp