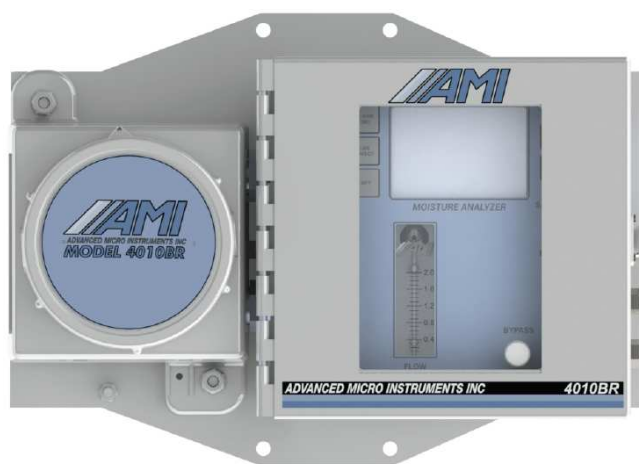


レーザー式水分計

Model 4010BR

- コンパクトな最新式 TDLAS 水分計
(TDLAS : 波長可変ダイオードレーザー)
- データロガー・サンプリングシステム付
- 濃度変化に対して高速に応答
- 長時間の安定測定が可能
- シンプルな操作性
- 防爆クラス Class I, Div I, Group B,C,D



コンパクトな TDL 水分計

Model4010BRは、天然ガス・石油化学関連を中心とする防爆機能が必要な条件下における水分計測に最適です。また従来レーザー吸収分光法の問題点であった高価格・大きな設置スペースの確保が必要な点について設計を見直し、小型化及び低価格を実現しました。

動作原理

プロセスガスに含まれる飽和水蒸気、酸素、水素等のガス分子は近赤外線を吸収する性質を有しています。ガス分子が近赤外線を吸収する波長帯はガスの種類により異なり、TDLAS によって飽和水蒸気が吸収する波長帯をピンポイントで測定することにより、他のガス分子の影響を受けることなく飽和水蒸気量を正確に測定することが出来ます。

高速応答及び信頼性

AMI社は長年酸素分析計分野で業界をリードしてきたノウハウを活かし、吸収分光法による革新的なTDLAS（波長可変ダイオードレーザー）水分計を開発しました。最新式のTDLAS水分計は、高速応答・信頼性に優れ、測定時間はわずか2秒以内（90%応答）を実現しました。また長時間の安定測定が可能で飽和水蒸気量を正確に監視します。

シンプルな操作性

常にユーザー様の使い易さを第一に考え、分析計を設置パネルから外すことなく、パネル前面から全ての操作が可能です。これにより、煩雑な手間を省略することが出来ます。操作可能なものにつきましては、測定、校正、出力レンジの設定、2点のアラーム設定、校正時のスパン変更等です。

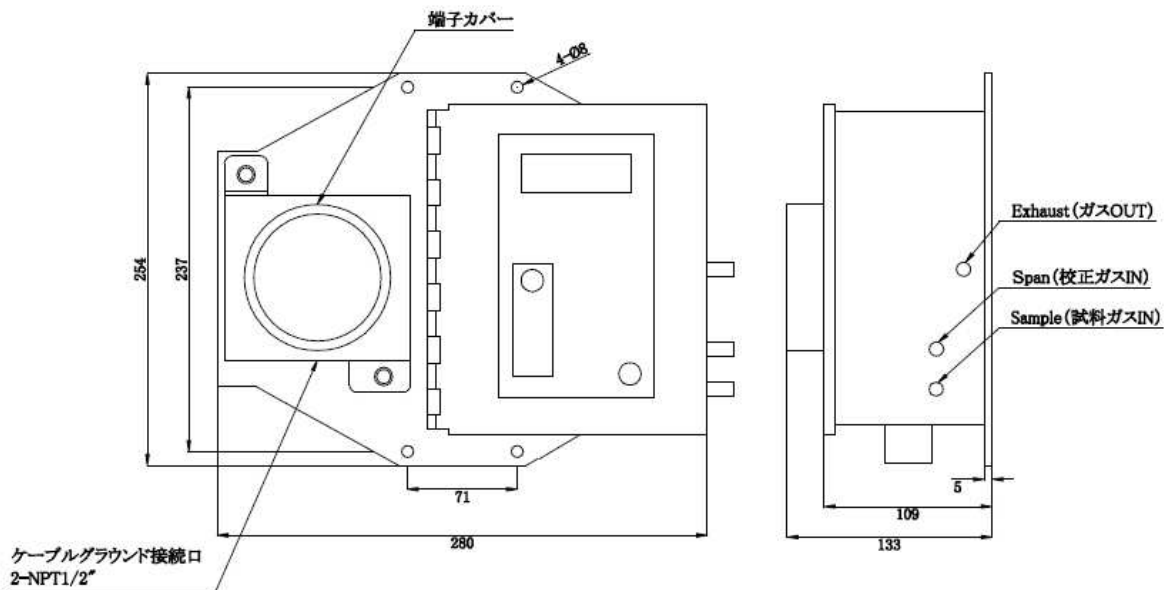
技術仕様

=Model 4010BR=

測定範囲	0-500ppm
分解能	1ppm
精度	フルスケールの±1%
90%応答速度	2秒以下
表示部	3.5桁LCD
動作温度	5-45°C
温度特性	フルスケールの±3%以下
ガス流量	0.2~1.6 L/min
ガスIN圧力	7-70kpa
警報接点出力	2点任意設定可、C接点/5A 1-5V, 4-20mA から選択
	USB 接続, ModBus: RS485 標準付属

データロギング	1分間隔で5日間
供給電源	115VAC±10%, オプション 10-28VDC <250mA@12VDC
消費電力	10W 以下
突入電流(typ)	1A の電流が1秒間
ノイズ対策	RFI ノイズ対策保護装置付
外形寸法	280W x 254 H x 133mm D
重量	約 7kg
サンプル接合	SUS316, 1/4"Swagelok 継手
防爆クラス	Class I, Div I, Group B,C,D
本体保証	1年間

外形図



記載内容は、お断りなく変更することがありますのでご了承下さい。

TEKHNE 株式会社テクネ計測

- 本社 〒213-0002 神奈川県川崎市高津区二子 6-14-10
TEL : 044-379-3697 FAX : 044-379-4105
 - 大阪 〒530-0044 大阪府大阪市北区東天満 2-9-4
TEL : 06-6809-6565 FAX : 06-6809-6566
 - 広島 〒730-0022 広島県広島市中区銀山町 3-1
TEL : 082-535-5237 FAX : 082-535-5201
- URL : <http://www.tekhne.co.jp> Mail : info@tekhne.co.jp

