

TEKHNE

腐食性ガス中連続水分分析計

TMA シリーズ



腐食性ガス中連続水分分析計 TMA

- 腐食性ガス中の水分計測が可能
- 0-10ppm~0-2500ppmの範囲を精度±1%で測定
- 本体・センサー別置型のため、設置が容易
- 本体はデスクトップ型、19" ラックマウント型、ポータブル型から選定可能
- 耐腐食性センサーを使用し、筐体・電極・O-リングの材質選定が可能
- センサー復帰を容易に行うことが出来る
- 複雑な配管にも弊社技術部が対応
- 防爆オプションあり



本体



本体は3.5桁LCDによるppm表示に加え、露点の同時表示が可能です。また、センサーの自動校正、測定レンジ・アラーム設定、データロギング設定(オプション)等、全ての設定を本体前面から行う事が可能です。

本体背部にはアナログ出力(0/4-20mA, 0-10V)、無電圧リレー接点を標準で装備しており、オプションにより接点数の追加、RS-232接続が可能です。

ユーザー様の設置環境により、デスクトップ型、19" ラックマウント型、ポータブル型から選定可能です。

センサー



センサーは本体と別置型になっておりますので、設置が容易です。センサー部を測定ラインに設置し、本体にケーブルを接続すれば測定開始です。

特に腐食性ガスにおいては材質の選定が重要です。ユーザー様の用途、測定ガスの種類、水分濃度により、複数の材質オプションを用意しております。これらのオプションの中から、ユーザー様の用途に合ったセンサーを選定させていただきます。

筐体	SUS316 (TMS-SS) Monell 400 (TMS-M) Hastelloy (TMS-H) ガラス (TMS-G) 他
電極	白金 または ロジウム
Oリング	バイトン または PTFE

動作原理

TMAシリーズ水分分析計は、五酸化リン式(電解式)水分分析の原理を利用しております。

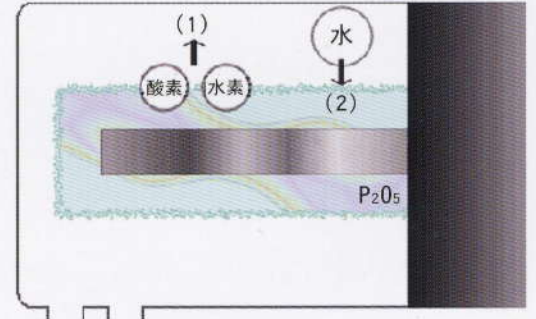
(1) リン酸は電気分解によって、五酸化リン・水素および酸素を発生する。



(2) 五酸化リンは水を吸収する。



センサーはガラスでできており、その周囲に白金電極(オプションでロジウム)がらせん状に巻かれています。電極の間に塗布されたリン酸(H₃P₀4)が電気分解することによって五酸化リン・水素・酸素を発生します。生成した五酸化リンが吸収する水の量と、生成した水素と酸素の量はつりあうため、ファラデーの法則(電気分解された物質の量は、流れた電気量に比例する)を基に、水分量を計測します。



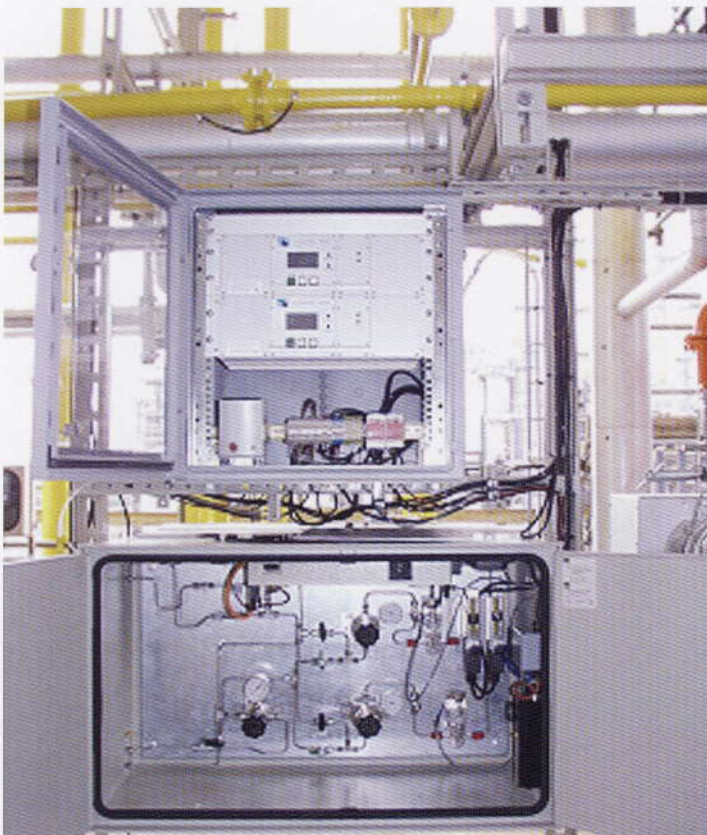
測定対象ガス

TMAシリーズ水分分析計は、不活性ガス中の水分計測に加え、これまで計測が難しかった腐食性ガス中の水分濃度をppm単位で測定することを可能としました。測定可能なガスは広範囲にわたります。主なものは以下の通り：

Cl₂ HCl H₂S SF₆ H₂SO₄ SO₂ HBr CO₂
Ar N₂ H₂ He O₂ O₃ C₂H₂ 炭化水素 PH₃ フロン、等

一方、アンモニア・リン酸に反応するガスは使用不可能です。御使用のガスの詳細については、弊社まで御相談下さい。

用途



- 腐食性ガス製造工程
 - 半導体産業における腐食性ガス純度の管理
 - 塩素乾燥装置
 - 冷媒中の水分管理
 - 医療用酸素ガス中の水分管理
 - ポリエチレン製造工程
 - 熱処理炉中の水分管理
 - 溶接工程におけるAr, He中水分管理
 - CO₂乾燥、ドライアイス製造工程
- 他多数用途で使用されています。

配管・ユニット設計について

腐食性ガスを取り扱う場合、配管の設計には注意が必要です。弊社技術部にてユーザー様の用途に合った配管設計、ユニット設計をさせていただきます。

腐食性ガス中連続水分分析計 TMA

技術仕様

本体

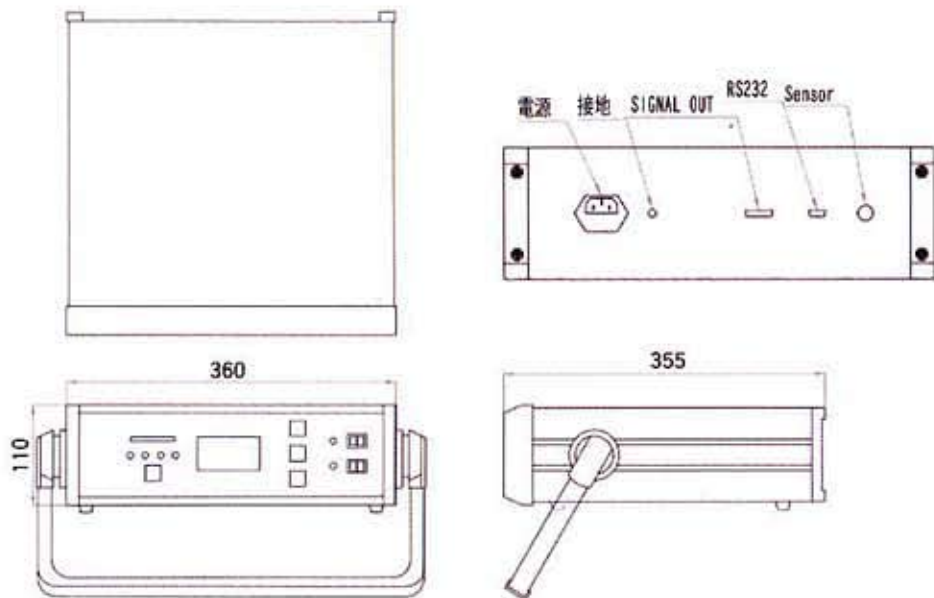
測定範囲	0-10ppm/v 0-100ppm/v 0-1000ppm/v 0-2500ppm/v 0-5000ppm/v(サービス用)
分解能力	フルスケールの±0.1% 0/4-20mA、0-10V 無電圧リレー接点 RS-232C(オプション)
表示	3.5桁液晶 ppm/v、露点同時表示可
校正	ゼロ点、スパンの自動校正
電源	100~240VAC、50-60Hz(8W)
使用温度	-10~+50°C
保護等級	IP20
サイズ	420W × 115H × 380mmD
重量	8.3Kg
保証	1年間

センサー

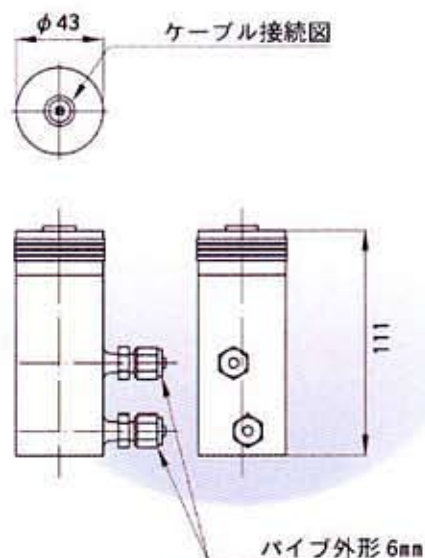
流量	100SL/時(20SL/時オプション)
使用圧力	0.1~1.5barg(大気圧推奨)
環境温度	+5~+50°C
ガス温度	+5~+150°C
応答速度	50% 応答 8秒
精度	フルスケールの±1%
ケーブル	3m シールド線、防水コネクタ
サイズ	直径 43mm、高さ 120mm
重量	3kg
接ガス部	6mm スウェジロック (1/4インチオプション)
材質	検知部 ガラス製
筐体	SUS316、Monel400、Hastelloy、ガラス
電極	プラチナ(ロジウム-オプション)
Oリング	バイトン(PTFE-オプション)

外形図

本体



センサー



株式会社 テクネ計測

〒213-0002 神奈川県川崎市高津区二子6-14-10

TEL: 044-379-3697 FAX: 044-379-4105

URL: www.tekhne.co.jp

Mail: info@tekhne.co.jp