

ダクト設置型

EE850 CO2 トランスミッター

- 長期安定性に優れた次世代センサー
- 小型で丈夫な筐体
- 測定範囲 0~2000 / 5000 / 10000ppm
- トランスミッターよりアナログ出力
または接点出力
- 自動校正システム
- NDIR 方式で信頼性のある測定
- IP65 / NEMA 4



主な用途

- 空調用途
 - ビルや居住空間内の CO2 管理に
 - 換気装置に

概要

ダクト設置型 EE850 CO2 トランスミッターは、空調用途に特化した CO2 測定用です。本機には NDIR (非分散型赤外吸収式)原理が使用されています。この方式は光音響型方式と比較し、以下の利点があります。

- 圧力変動による影響が少ない
- 振動の影響が少ない
- 小型化が可能

CO2 測定素子はトランスミッター筐体部にあり、ダクトに設置する先端部より少量の空気を吸い上げ、測定後に再びダクトに空気を戻す仕組みとなっています。これにより、CO2 測定素子の劣化を最小化します。

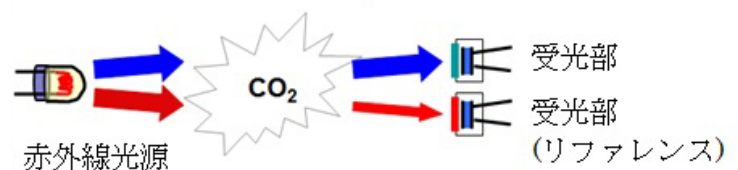
15~35VDC 電源にて動作します。測定範囲は 0-2000/5000/10000ppm から選択、アナログ出力は 0-5V、0-10V または 4-20mA の中から選択できます。

自動校正システム

NDIR 方式で問題となる経年変化は、特許を持つ独自の自動校正システムにより最小限に抑える事ができます。

EE850 は、ひとつの赤外線光源から 2 つの波長を生みだして CO2 測定をより正確に行う最新測定技術を採用しています。2 つの波長のうち、ひとつは常に CO2 を測定するための受光部に届き、もうひとつは測定ガスを吸収することなくドリフトのみを検知して信号を発信するための校正用受光部に届きます。これにより正確にドリフトの補正を行います。校正用受光部にて検知される強度変化は CO2 の量にはよらず、光源の劣化、光学セルの汚染など、光学セルの干渉効果から引き起こされます。

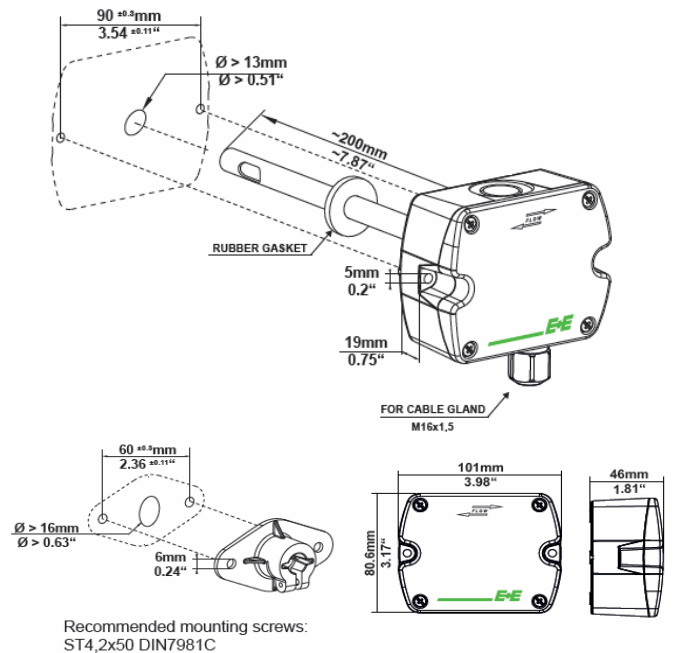
これにより、汚染等が厳しい環境下においても経年変化量を 20ppm/年に抑え、長期的に安定した計測を行えます。



技術仕様

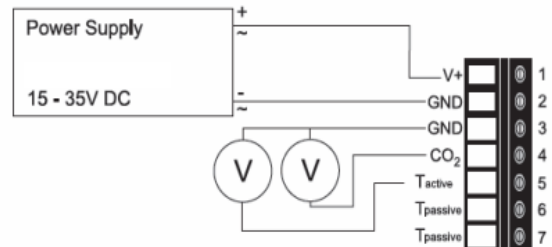
製品名	EE850 CO2 トランスミッター
型式	EE850
測定範囲	0-2000/5000/10000ppm
精度	±(50ppm+2%指示) (0-2000ppm) ±(50ppm+3%指示) (0-5000ppm) ±(100ppm+5%指示) (0-10000ppm)
応答速度	250 秒以下 (T=63, 流速 3m/s にて)
最小風速	1m/s
温度影響	2ppm/°C程度
経年変化	20ppm/年程度
出力	4-20mA / 0-5V / 0-10V
供給電源	15~35VDC
消費電流	15mA+出力電流 最大 0.35A/0.3s
耐環境性	IP65 / NEMA 4
動作温度/湿度	-20~+60°C、0~95%RH (結露なきこと)
保管温度/湿度	-20~+60°C、0~95%RH (結露なきこと)
暖気時間	5 分(CO2 測定のみ)
ケーブル径	M16 x 1.5
電気接続	1.5mm ² 端子(AWG16)

外形図

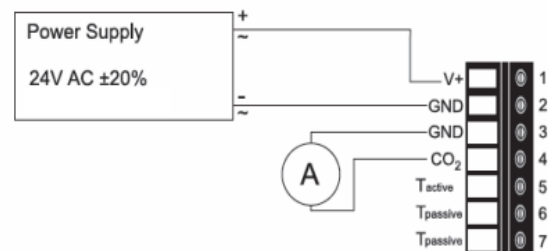


電気配線図

電圧 (V) 出力タイプ



電流 (mA) 出力タイプ



記載内容は、お断りなく変更することがありますのでご了承下さい。

TEKHNE 株式会社 **テクネ計測**

□本社 〒213-0002 神奈川県川崎市高津区二子 6-14-10
TEL : 044-379-3697 FAX : 044-379-4105

□大阪営業所 〒530-0044 大阪府大阪市北区東天満 2-9-4
TEL : 06-6809-6565 FAX : 06-6809-6566

URL : <http://www.tekhne.co.jp>
Mailto : info@tekhne.co.jp



EE850 CO2トランスミッター型番選定表

型番選定リスト

下記の①～⑦に型番を入れてください。

EE850-①②③④⑤-⑥(⑦)

電圧出力タイプ

基本モデル		EE850-
①測定対象	CO2	C
	CO2+温度	CT
②アナログ出力	0-5V	2x
	0-10V	3x
③抵抗式温度 ※①で抵抗式温度を選んだ場合→CまたはE ①で抵抗式温度を選ばない場合→x	Pt1000A	C
	NTC10k	E
	なし	x
④プローブ長	200mm	F
	50mm	B
⑤筐体材質	ポリカーボネイト	P
⑥CO2測定範囲	0～2000ppm	002
	0～5000ppm	005
	0～10000ppm	010
⑦温度測定範囲 ※①で温度を選んだ場合のみ選択 (測定範囲を右記以外にしたい場合には別途ご相談ください。)	0～50℃	T004M
	-5～55℃	T031M
	0～+40	T055M

電流出力タイプ

基本モデル		EE850-
①測定対象	CO2(抵抗式温度付)	C
②アナログ出力	4-20mA	6x
③抵抗式温度	Pt1000A	C
	NTC10k	E
	なし	x
④プローブ長	200mm	F
	50mm	B
⑤筐体材質	ポリカーボネイト	P
⑥CO2測定範囲	0～2000ppm	002
	0～5000ppm	005
	0～10000ppm	010

オプション品

試験成績書(英文)	TKN-TR
-----------	--------

型番選定例

EE850 CO2トランスミッター: EE850-CT2xxFP-002T004M , オプション: TKN-TR

EE850温湿度トランスミッター

①測定対象・・・CO2+温度

②アナログ出力・・・0-5V

③抵抗式温度・・・なし

④プローブ長・・・200mm

⑤筐体材質・・・ポリカーボネイト

⑥CO2測定範囲・・・0～2000ppm

⑦温度測定範囲・・・T004M

オプション

・試験成績書

 株式会社 テクネ計測

□本社

〒213-0002 神奈川県川崎市高津区二子6-14-10

TEL: 044-379-3697 FAX: 044-379-4105

□大阪営業所

〒530-0044 大阪府大阪市北区東天満2-9-4

TEL: 06-6809-6565 FAX: 06-6809-6566

URL: <http://www.tekhne.co.jp>

Mailto: info@tekhne.co.jp

